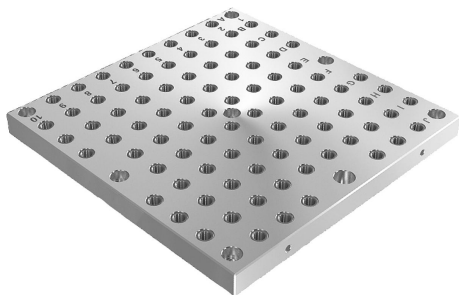


# Výměnné palety z šedé litiny s rastrovými otvory

## Popis zboží/obrázky produktu



### Popis

#### Materiál:

GJL 300.

#### Provedení:

Upínací plochy, broušené.

#### Upozornění:

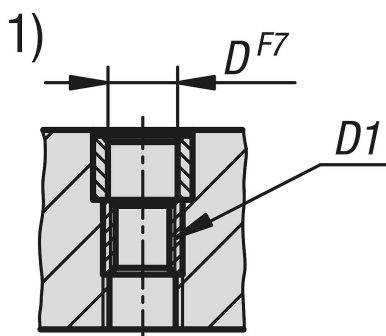
Výměnné palety s rastrovými otvory jsou společně s upínacími úhelníky oboustranné. Výměnné palety se na upínací úhelník vymezují oboustranně a připevní. Umožní se tím racionální výměna upínacích přípravků.

Alfanumericky popsané rastrové otvory zaručují definované přiřazení upínacích prvků v případě opakování.

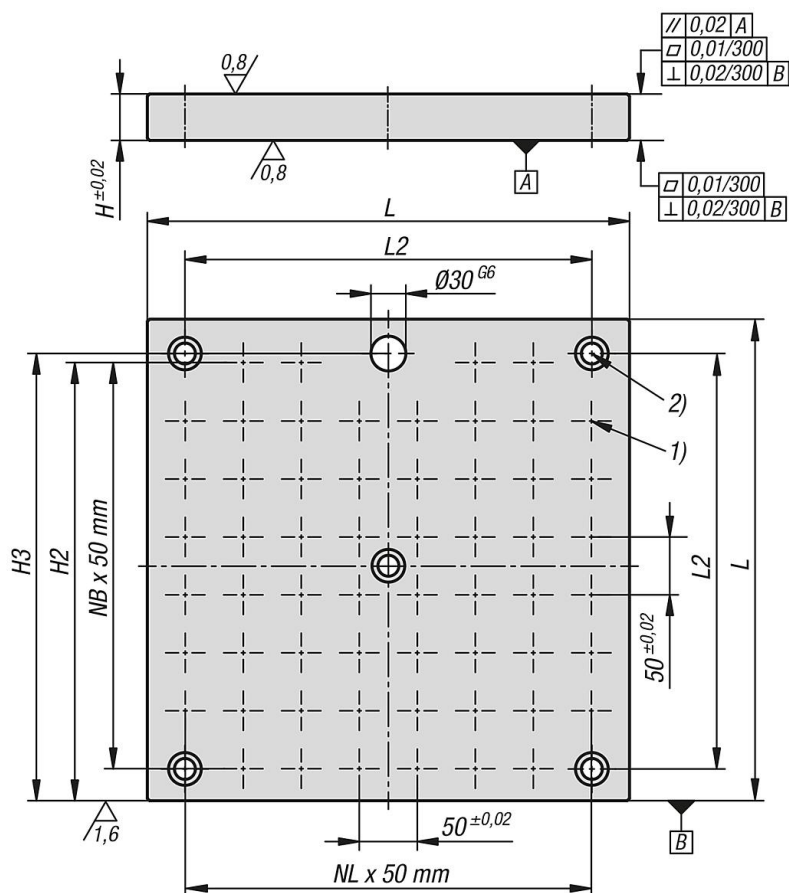
Ochranné zátky k uzavření rastrových otvorů je nutné objednávat samostatně.

#### Odkaz na výkres:

- 1) Rastrový otvor
- 2) Průchozí otvor pro šroub s válcovou hlavou DIN 912, M16



## Výkresy



## Výměnné palety z šedé litiny s rastrovými otvory

### Přehled zboží

#### Výměnné palety z šedé litiny s rastrovými otvory

Objednací číslo	L	H	D	D1	H2	H3	L2	N1=počet rastrových otvorů	NL=Počet v podélném směru	NB=Počet v příčném směru	Počet upevňovacích otvorů
K0801.2124040	400	40	12	M12	370	370	350	58	7	7	5
K0801.2125050	500	40	12	M12	470	470	450	94	9	9	7
K0801.2126363	630	40	12	M12	585	600	580	138	11	11	7
K0801.2128080	800	50	12	M12	770	770	750	250	15	15	7
K0801.2164040	400	40	16	M16	370	370	350	58	7	7	5
K0801.2165050	500	40	16	M16	470	470	450	90	9	9	7
K0801.2166363	630	40	16	M16	585	600	580	138	11	11	7
K0801.2168080	800	50	16	M16	770	770	750	246	15	15	7