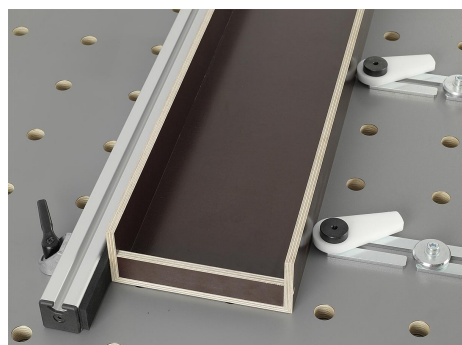


## Upínací čepy z oceli nebo nerezové oceli s kotoučem

### Popis zboží/obrázky produktu



### Popis

#### Materiál:

Podložka ocel 1.0715.

Upínací čelisti ocel 1.0715 nebo nerezová ocel 1.4305.

#### Provedení:

Podložka zinkovaná.

Upínací čelisti brynýrované nebo bez povrchové úpravy.

#### Upozornění:

Upínací úhelníky jsou vhodné k fixaci hliníkových profilů na stolech s děrovými rastry nebo na deskách s otvory  $\varnothing$  16 mm,  $\varnothing$  20 mm nebo  $\varnothing$  28 mm. Lze použít i jako bodový doraz k polohování a upevnění výměnných upínacích desek. Při otáčení šroubu s válcovou hlavou dojde k upnutí klínových čelistí v otvoru.

#### Přednosti:

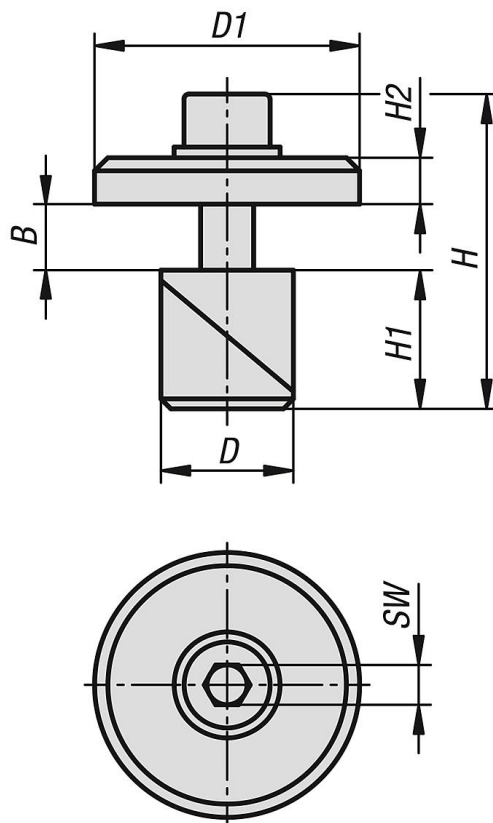
Funkční i při malé tloušťce materiálu upínací desky (kov:  $\geq$  8 mm nebo  $\geq$  4 mm, dřevo  $\geq$  18 mm).

Utažení v otvoru chrání jeho povrch.

Malá konstrukční výška.

## Upínací čepy z oceli nebo nerezové oceli s kotoučem

Výkresy



### Přehled zboží

#### Upínací čepy z oceli nebo nerezové oceli s kotoučem

Objednací číslo	Materiál základní těleso	D	D1	H	H1	H2	SW	B Upínací rozsah
K1504.016	ocel	16	40	48	17,5	7	6	0-14
K1504.120	nerezová ocel	20	40	48	21	7	6	0-10
K1504.028	ocel	28	40	68	28	7	6	0-23