

Aretační kroužky DIN 705, nerezové, provedení E, vnitřním šestihranem

Popis zboží/obrázky produktu



Popis

Materiál:

Nerezová ocel 1.4305.

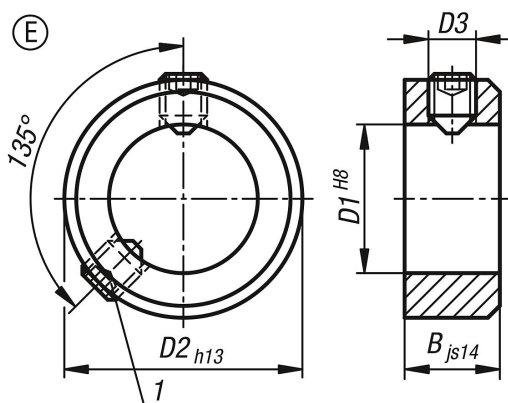
Provedení:

Bez povrchové úpravy.

Odkaz na výkres:

1) druhý závitový kolík od $D1 \geq 75$

Výkresy



Přehled zboží

Objednací číslo	Provedení	Materiál komponenty	D1	B	D2	D3 závitový kolík
K0406.300302	E	nerezová ocel	3	5	7	M2x3
K0406.300402	E	nerezová ocel	4	5	8	M2,5x3
K0406.300502	E	nerezová ocel	5	6	10	M3x4
K0406.300602	E	nerezová ocel	6	8	12	M4x5
K0406.300702	E	nerezová ocel	7	8	12	M4x5
K0406.300802	E	nerezová ocel	8	8	16	M4x6
K0406.300902	E	nerezová ocel	9	10	18	M5x8
K0406.301002	E	nerezová ocel	10	10	20	M5x8
K0406.301102	E	nerezová ocel	11	10	20	M5x8
K0406.301202	E	nerezová ocel	12	12	22	M6x8
K0406.301402	E	nerezová ocel	14	12	25	M6x8
K0406.301502	E	nerezová ocel	15	12	25	M6x8
K0406.301602	E	nerezová ocel	16	12	28	M6x8
K0406.301802	E	nerezová ocel	18	14	32	M6x8
K0406.302002	E	nerezová ocel	20	14	32	M6x8
K0406.302402	E	nerezová ocel	24	16	40	M8x12

Aretační kroužky DIN 705, nerezové, provedení E, vnitřním šestihranem

Přehled zboží

Objednací číslo	Provedení	Materiál komponenty	D1	B	D2	D3 závitový kolík
K0406.302502	E	nerezová ocel	25	16	40	M8x10
K0406.302602	E	nerezová ocel	26	16	40	M8x10
K0406.302802	E	nerezová ocel	28	16	45	M8x12
K0406.303002	E	nerezová ocel	30	16	45	M8x10
K0406.303202	E	nerezová ocel	32	16	50	M8x12
K0406.303502	E	nerezová ocel	35	16	56	M8x12
K0406.303602	E	nerezová ocel	36	16	56	M8x12
K0406.303802	E	nerezová ocel	38	16	56	M8x12
K0406.304002	E	nerezová ocel	40	18	63	M10x16
K0406.304202	E	nerezová ocel	42	18	63	M10x16
K0406.304502	E	nerezová ocel	45	18	70	M10x16
K0406.304802	E	nerezová ocel	48	18	70	M10x16
K0406.305002	E	nerezová ocel	50	18	80	M10x16
K0406.305202	E	nerezová ocel	52	18	80	M10x16
K0406.305502	E	nerezová ocel	55	18	80	M10x16
K0406.305602	E	nerezová ocel	56	18	80	M10x16
K0406.305802	E	nerezová ocel	58	20	90	M10x16
K0406.306002	E	nerezová ocel	60	20	90	M10x16
K0406.306302	E	nerezová ocel	63	20	90	M10x16
K0406.306502	E	nerezová ocel	65	20	100	M10x20
K0406.306802	E	nerezová ocel	68	20	100	M10x20
K0406.307002	E	nerezová ocel	70	20	100	M10x20
K0406.307202	E	nerezová ocel	72	20	100	M10x20
K0406.307502	E	nerezová ocel	75	22	110	M12x20
K0406.308002	E	nerezová ocel	80	22	110	M12x20
K0406.308502	E	nerezová ocel	85	22	125	M12x25
K0406.309002	E	nerezová ocel	90	22	125	M12x20
K0406.310002	E	nerezová ocel	100	25	140	M12x25