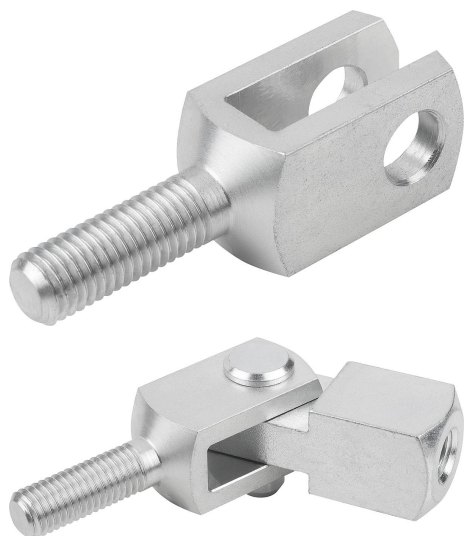


Vidlicové hlavice z oceli nebo nerezové oceli s vnějším závitem

Popis zboží/obrázky produktu



Popis

Materiál:

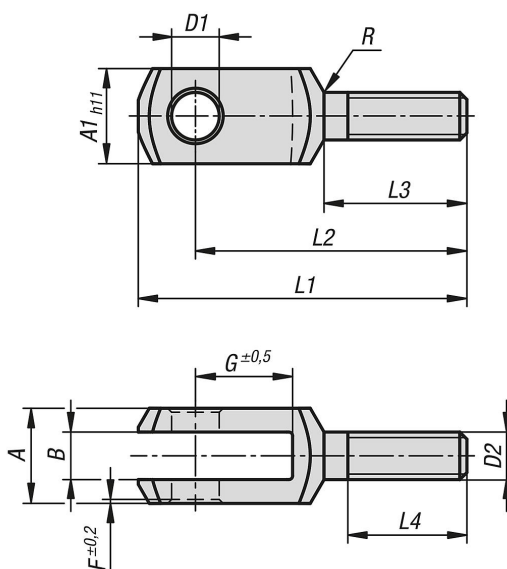
Ocel nebo nerezová ocel 1.4301.

Provedení:

Ocel, pozinkovaná.

Nerezová ocel bez povrchové úpravy.

Výkresy



Přehled zboží

Vidlicové hlavice z oceli nebo nerezové oceli s vnějším závitem

Objednací číslo	Materiál základní těleso	A	A1	B	D1	D2	F	G	L1	L2	L3	L4	R
K1459.0612	automatová ocel	12	12	6	6	M6	0,5	12	44	37	20	15	0,8
K1459.0816	automatová ocel	16	16	8	8	M8	0,5	16	57	47	25	20	0,8
K1459.1020	automatová ocel	20	20	10	10	M10	0,5	20	69	57	30	25	0,8
K1459.1224	automatová ocel	24	24	12	12	M12	0,5	24	82	68	35	30	0,8
K1459.1428	automatová ocel	27	27	14	14	M14	1	28	94	78	40	35	1,2
K1459.1632	automatová ocel	32	32	16	16	M16	1	32	108	89	45	40	1,2
K1459.2040	automatová ocel	40	40	20	20	M20	1	40	134	109	55	50	1,5
K1459.10612	nerezová ocel	12	12	6	6	M6	0,5	12	44	37	20	15	0,8
K1459.10816	nerezová ocel	16	16	8	8	M8	0,5	16	57	47	25	20	0,8
K1459.11020	nerezová ocel	20	20	10	10	M10	0,5	20	69	57	30	25	0,8

Vidlicové hlavice z oceli nebo nerezové oceli s vnějším závitem

Přehled zboží

Objednací číslo	Materiál základní těleso	A	A1	B	D1	D2	F	G	L1	L2	L3	L4	R
K1459.11224	nerezová ocel	24	24	12	12	M12	0,5	24	82	68	35	30	0,8
K1459.11428	nerezová ocel	27	27	14	14	M14	1	28	94	78	40	35	1,2
K1459.11632	nerezová ocel	32	32	16	16	M16	1	32	108	89	45	40	1,2
K1459.12040	nerezová ocel	40	40	20	20	M20	1	40	134	109	55	50	1,5