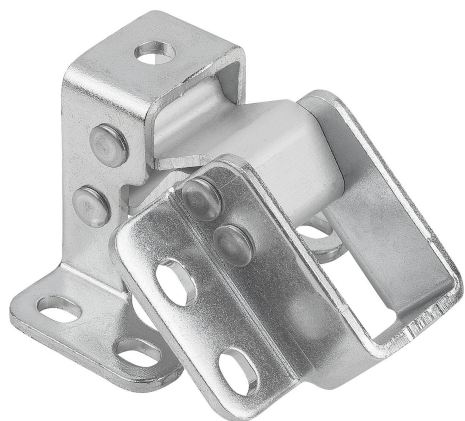
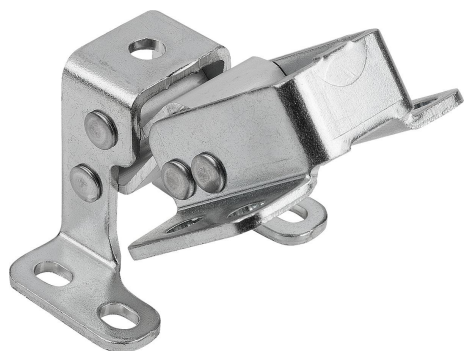
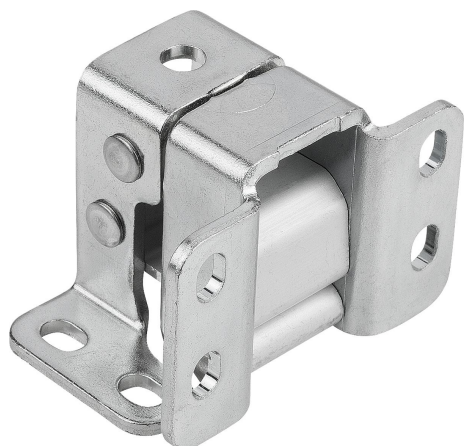


Závěsy z oceli nebo nerezové oceli vnitřní, úhel otevření 125°

Popis zboží/obrázky produktu



Popis

Materiál:

Ocel, osy a spojovací prvky eloxovaný hliník.

Nerezová ocel 1.4404, osy a spojovací prvky eloxovaný hliník.

Provedení:

Pozinkováno.

Bez povrchové úpravy.

Upozornění:

Závěsy jsou odolné proti ohýbání a zkroucení.

Úhel otevření závisí na tloušťce dveří:

- tloušťka materiálu max. 2 mm: úhel otevření 125°
- tloušťka materiálu max. 8 mm: úhel otevření 110°
- tloušťka materiálu max. 13 mm: úhel otevření 100°

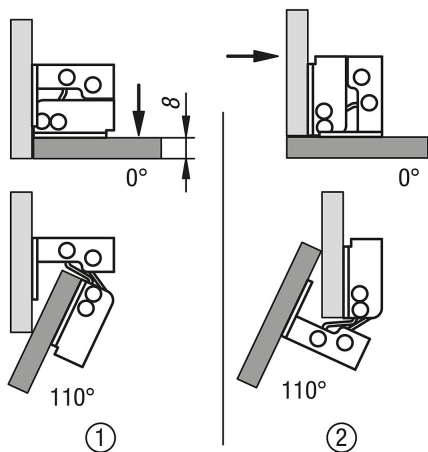
Montáž:

- Pro zapuštěnou nebo nasazenou montáž.
- Možnost montáže na pravou nebo levou stranu.
- Pro horizontální nebo vertikální použití.

Odkaz na výkres:

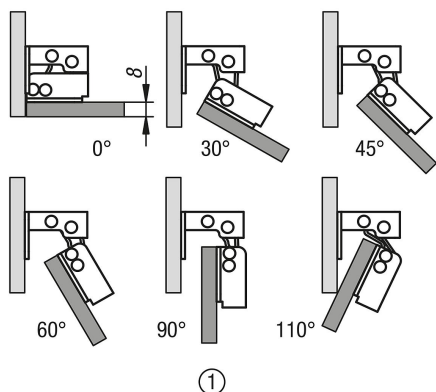
1) zapuštěná montáž

2) nasazená montáž

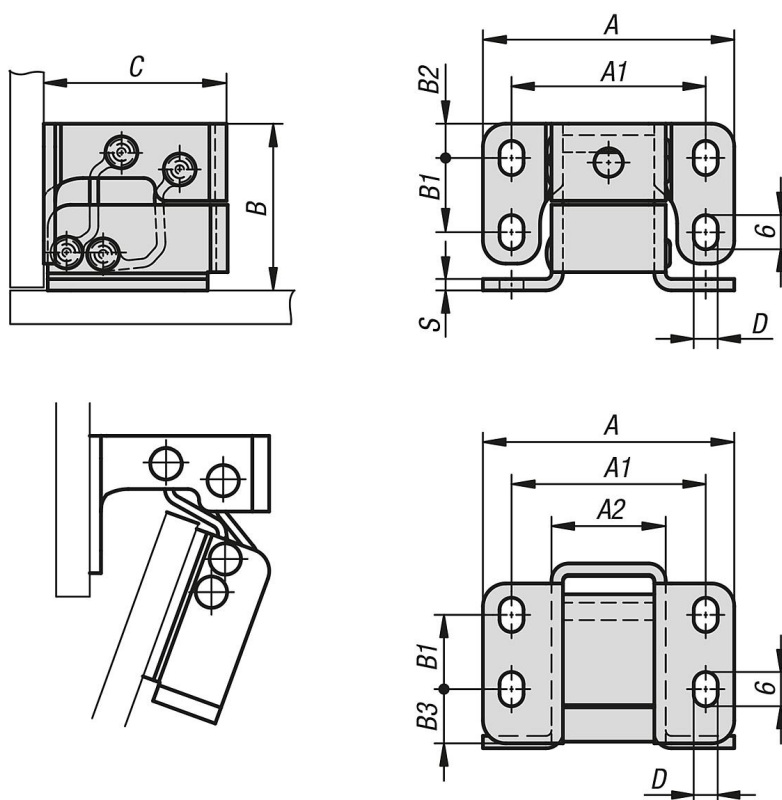


Závěsy z oceli nebo nerezové oceli vnitřní, úhel otevření 125°

Popis zboží/obrázky produktu



Výkresy



Přehled zboží

Závěsy z oceli nebo nerezové oceli, vnitřní, úhel otevření 125°

Objednací číslo	Materiál základní těleso	A	A1	A2	B	B1	B2	B3	C	D	S
K1448.442932	ocel	44	34	20	29	13	6	9,5	32	4,2	2
K1448.1442932	nerezová ocel A4	44	34	20	29	13	6	9,5	32	4,2	2

