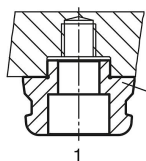


Upínací čep UNILOCK velikost systému 138 mm

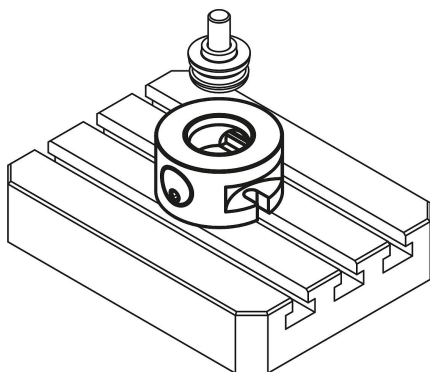
Popis zboží/obrázky produktu



1 = upevnění šroubem DIN 912 přes upínací čep



Sřezací čep provedení A
Vyrovnávací čep provedení B
Upínací čep provedení C



Popis

Materiál:

Cementovaná ocel.

Provedení:

Základní těleso brynýrováno.

Funkční plochy kaleny a broušeny.

Upozornění:

Upínací čepy UNILOCK jsou vhodné k upínání a polohování obrobků a přípravků.

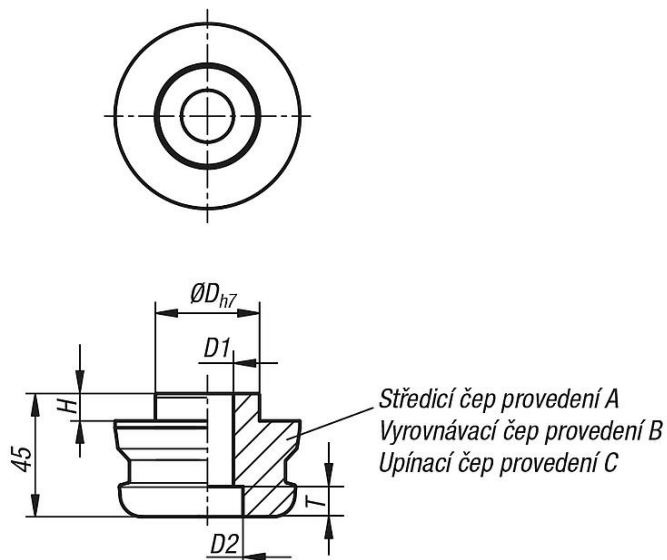
Upínací čepy jsou sešroubovány s výměnným prvkem.

Na vyžádání:

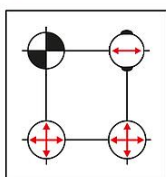
Další provedení.

Upínací čep UNILOCK velikost systému 138 mm

Výkresy



- Středicí čep provedení A zajišťuje ve směru x a y (referenční bod)
- Vyrovnávací čep provedení B zajišťuje dosud volnou osu (mečový čep)
- Upínací čep provedení C čep s menším rozměrem (neslouží ke středění, ale pouze k upínání)



Přehled zboží

Upínací čep UNILOCK, velikost systému 138 mm

Objednací číslo	Provedení	D	D1	D2	H	T
K1424.168381025	A	38	25	37	9,5	24,5
K1424.268381025	B	38	25	37	9,5	24,5
K1424.368381025	C	38	25	37	9,5	24,5