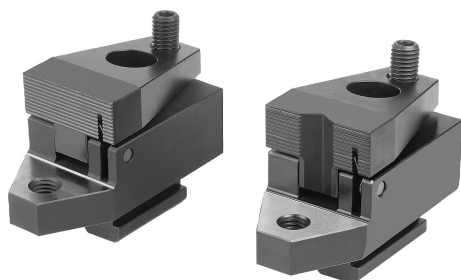


Přítlačný upínač s podložkou

Popis zboží/obrázky produktu



Popis

Materiál:

Ocel.

Provedení:

Cementováno a bryňováno.

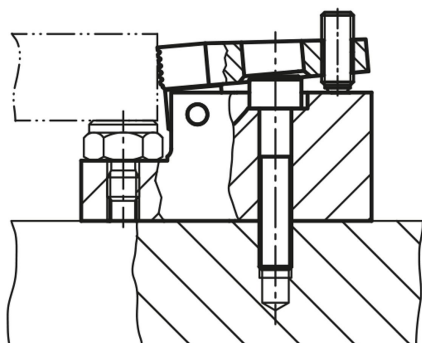
Upozornění:

Utahováním šroubu s tlačnou kuličkou se upínací čelist pohybuje dopředu. Pomocí přítlačného efektu se tak obrobek současně upne vůči pevnému dorazu a dosedací ploše. Přítlačný upínač s broušenou dosedací plochou a závitem pro přestavitelný dosedací prvek.

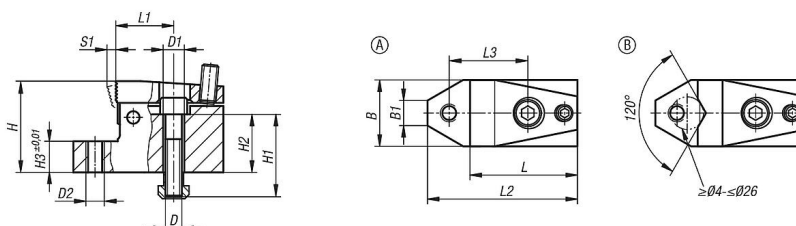
Odkaz na výkres:

Provedení A: s rovinnou čelistí

Provedení B: s prizmatickou čelistí



Výkresy



Přehled zboží

Přítlačný upínač s podložkou

Objednací číslo	Provedení	Šířka drážky	B	B1	D	D1	D2	H	H1	H2	H3	L	L1	L2	L3	S1 (upínací dráha)	Upínací síla N	Utahovací moment max. Nm
K1387.110	A	10	32	12,1	M8	8,4	M8	44	40	28	15	52	28	72,5	38	3	7000	3
K1387.114	A	14	48	16	M12	13	M12	53	45	27	15	72	40	100	55	4	15000	9
K1387.118	A	18	68	18,8	M16	17	M16	72	60	38	20	86	41	126	63	7	21500	20
K1387.210	B	10	32	12,1	M8	8,4	M8	44	40	28	15	52	28	72,5	38	3	7000	3
K1387.214	B	14	48	16	M12	13	M12	53	45	27	15	72	40	100	55	4	15000	9
K1387.218	B	18	68	18,8	M16	17	M16	72	60	38	20	86	41	126	63	7	21500	20