

Upínací šrouby pro tahové upínače pneumatické

Popis zboží/obrázky produktu



Popis

Materiál:

Zušlechtěná ocel.

Provedení:

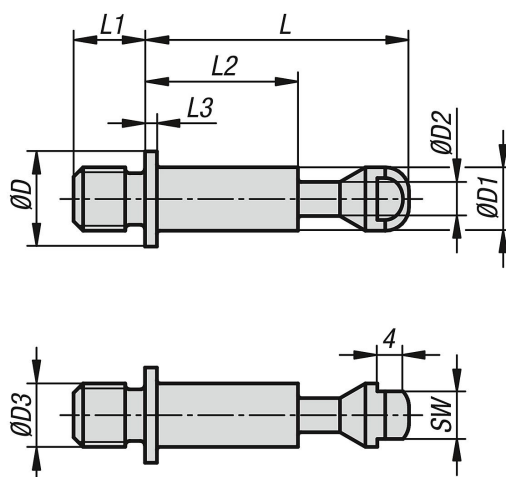
Zušlechtěno a brynýrováno.

Upozornění:

Upínací čepy pro tahové upínače pneumatické jsou s obrobkem spojeny prostřednictvím závitů. Obrobek a tahový upínač je tak možné rychle spojovat a uvolňovat pomocí pneumatického ventilu.

System tak lze použít i jako upínací systém nulového bodu.

Výkresy



Přehled zboží

Upínací šrouby pro tahové upínače pneumatické

| Objednací číslo | D | D1 | D2 | D3 | L | L1 | L2 | L3 | SW |
|-----------------|----|----|-----|-----|----|----|------|-----|----|
| K1391.108090 | 12 | 8 | 4,3 | M8 | 38 | 9 | 24 | 1,5 | 6 |
| K1391.110011 | 12 | 8 | 4,3 | M10 | 38 | 11 | 24 | 1,5 | 6 |
| K1391.112013 | 20 | 12 | 6,5 | M12 | 48 | 13 | 31,5 | 2 | 10 |
| K1391.116017 | 20 | 12 | 6,5 | M16 | 48 | 17 | 31,5 | 2 | 10 |

