

## Tahové upínače pneumatické

### Popis zboží/obrázky produktu



### Popis

**Materiál:**

Zušlechtná ocel.

**Provedení:**

Upínací prvek kalený, brynýrovaný a broušený.

**Upozornění:**

Tahové pneumatické upínače se používají k upínání obrobků a přípravků. Upínací čepy se přišroubují na obrobek nebo přípravek.

**Postup upnutí:**

Rozevření upínacího prvku zavedením tlakového vzduchu na přípojku "rozevřít".  
Sevření upínacího prvku (postup upnutí) zavedením tlakového vzduchu na přípojku "sevřít".

3. přípojka (D5) slouží k vyfoukání a vyčištění dosedací plochy. Dodatečně lze provést dotaz, zda obrobek sedí na dosedací ploše. Obrobek lze dále po procesu rozevření snadněji zvednout z upínacího prvku.

System lze použít i jako upínací systém nulového bodu.

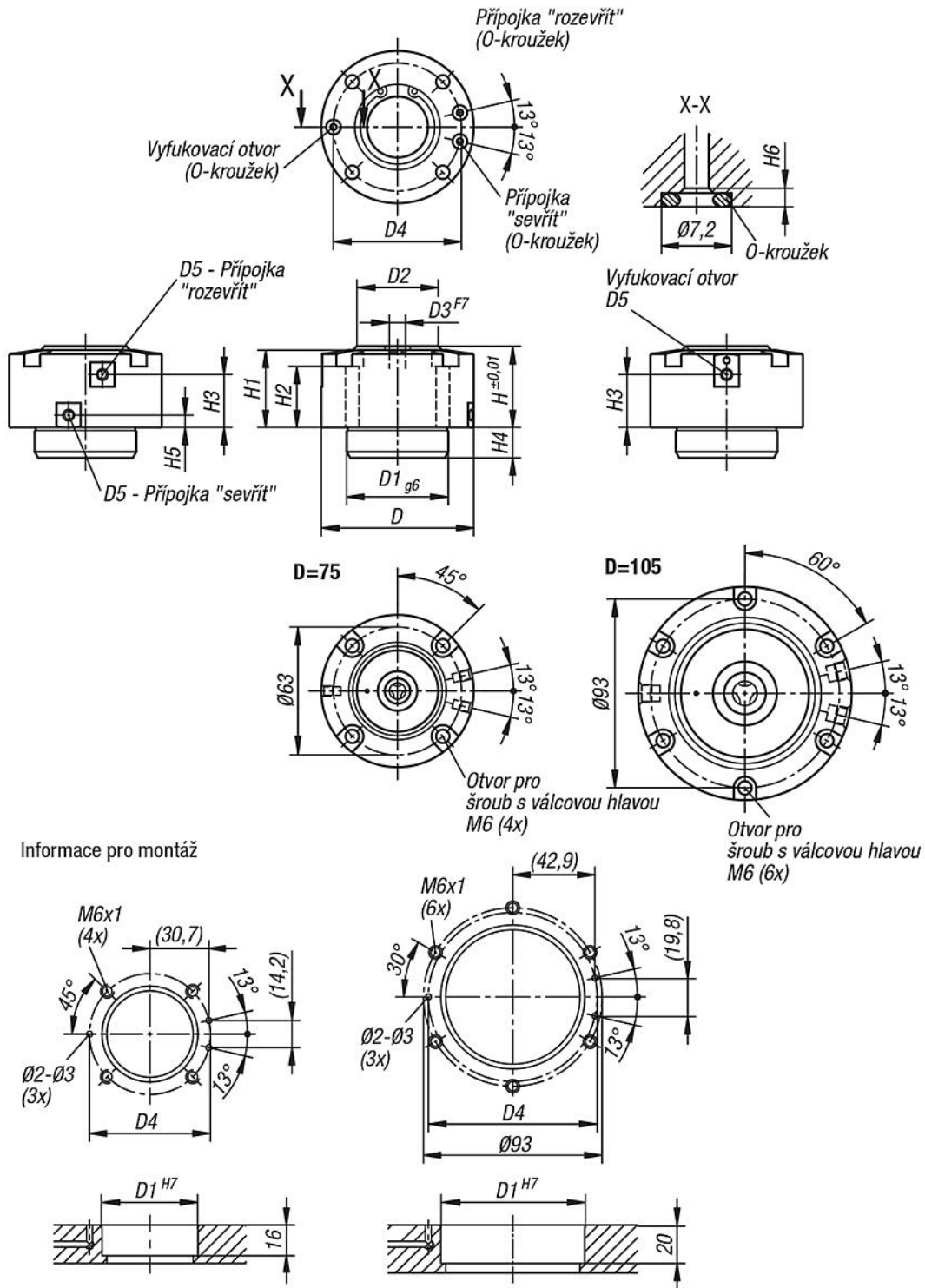
Upínací síla se vztahuje na 0,5 MPa.

**Příslušenství:**

K1391 Upínací šrouby pro tahové upínače ,pneumatické.

# Tahové upínače pneumatické

## Výkresy



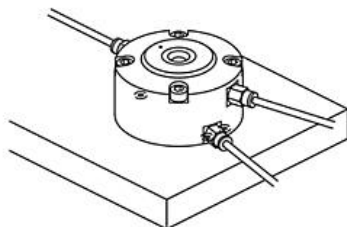
# Tahové upínače pneumatické

## Výkresy

### Montážní pokyn:

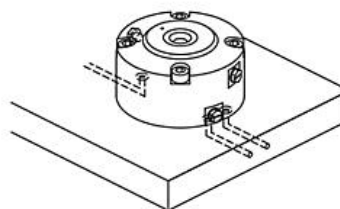
#### Použití bočních přípojek:

- Spodní přípojky uzavřete dodanými O-kroužky.
- Zkontrolujte, zda z tohoto úseku neuniká vzduch.



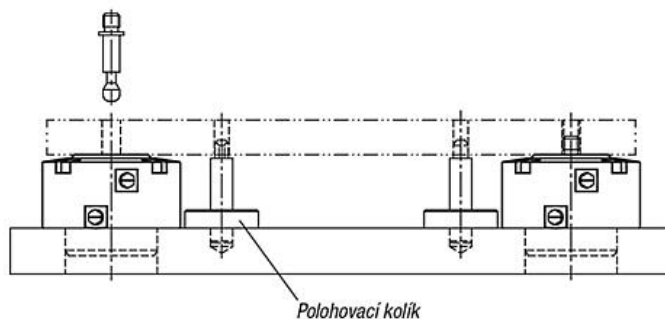
#### Použití spodních přípojek:

- Dodané O-kroužky namontujte na spodní přípojky.
- Boční vzduchové přípojky musí být uzavřené.

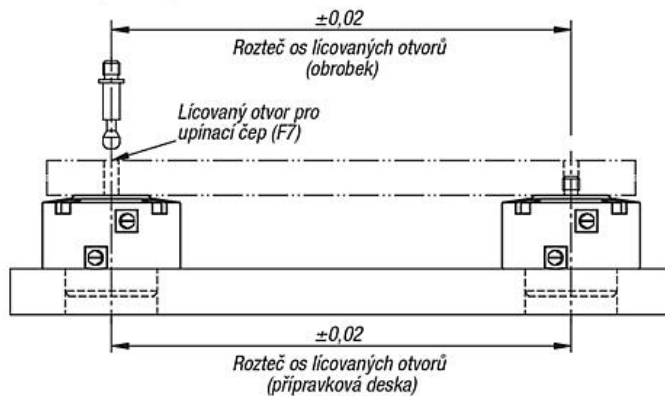


### Ustavení polohy obrobku

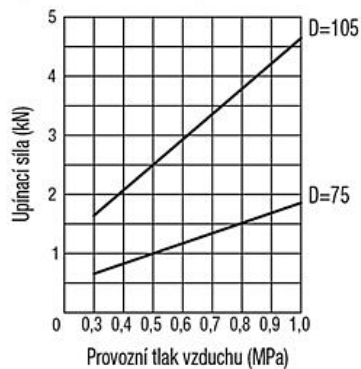
Upínání pomocí tahového upínače a upínacího čepu



Současné upínání a polohování obrobku



### Výkonové charakteristiky



## Tahové upínače pneumatické

### Přehled zboží

#### Tahové upínače pneumatické

Objednací číslo	D	D1	D2	D3	D4	D5	H	H1	H2	H3	H4	H5	H6	Upínací síla (kN)	Provozní tlak MPa
<b>K1390.40075</b>	75	50	40	8	63	M5	40	38	30	26	15	6	1,9	1	0,3 - 1,0
<b>K1390.50105</b>	105	75	63	12	88	G 1/8	50	47	35	31	19	10	1,9	2,5	0,3 - 1,0