

## Magnety s hákem (ploché uchycení) z NdFeB

### Popis zboží/obrázky produktu



### Popis

#### Materiál:

Pouzdro a hák z oceli.  
Magnetické jádro NdFeB (neodym).

#### Provedení:

Pouzdro a hák, pozinkované.

#### Upozornění:

Stíněný systém. S trvalým magnetickým materiálem NdFeB se zvyšuje přídržná síla oproti materiálu SmCo o dalších cca 10-20 %.

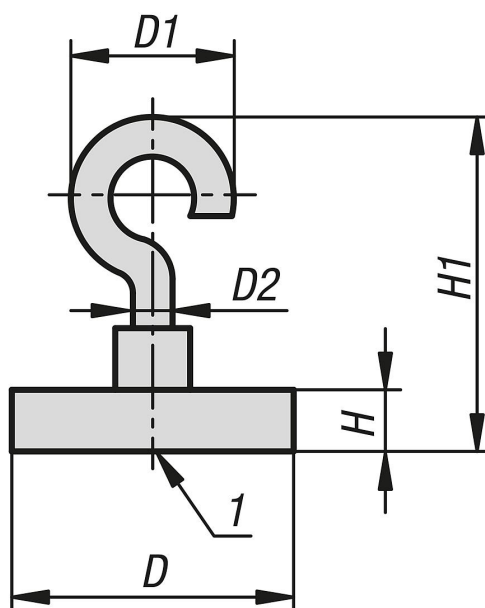
#### Teplotní rozsah:

max. 80 °C.

#### Odkaz na výkres:

1) přítlačná plocha

### Výkresy



### Přehled zboží

#### Magnety s hákem (ploché uchycení) z NdFeBB

Objednací číslo	D	D1	D2	H	H1	Přídržná síla N
K1402.10	10	10	3	4,5	24	25
K1402.13	13	10	3	4,5	24	60
K1402.16	16	13	3,5	4,5	27	95
K1402.20	20	13	3,5	6	27,5	140
K1402.25	25	13	3,5	7	28	200
K1402.32	32	18,5	4,5	7	38	350

