

Západkové uzávěry zamykatelné z nerezové oceli

Popis zboží/obrázky produktu



Popis

Materiál:

Nerezová ocel 1.4401.

Provedení:

Bez povrchové úpravy.

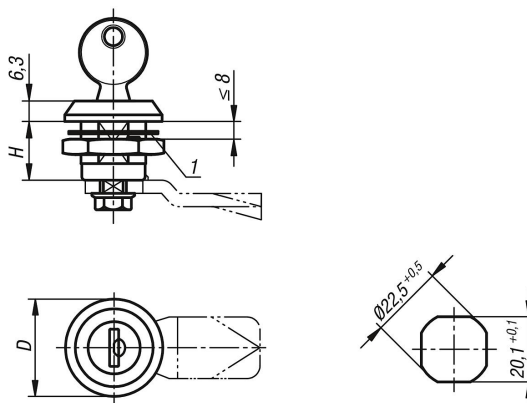
Upozornění:

Západkový uzávěr lze zabudovat v předběžně smontovaném stavu. Pouzdro s upevňovací maticí a plátkovou výměnnou cylindrickou vložkou s totožným zámkem včetně 2 klíčů (zamykání 1333).

Odkaz na výkres:

1) Ploché těsnění

Výkresy



Přehled zboží

Objednací číslo	Ovladač	D	H
K1355.18	klíč pro všechny zámky současně	30	18