

Šestihřanné šrouby s nákrůžkem pro těsnicí podložku a podložku Hygienic USIT® od Freudenberg Process Seals

Popis zboží/obrázky produktu



Popis

Materiál:

Nerezová ocel 1.4404.

Provedení:

Leštěno do vysokého lesku.

Upozornění:

Šestihřanný šroub s nákrůžkem pro těsnicí podložku a podložku Hygienic USIT®.

Pouze kombinace těsnicí podložky a podložky Hygienic USIT® a speciálně modifikovaného šestihřanného šroubu zaručuje utěsnění bez vzniku mrtvého prostoru. Obzvlášť v oblastech vedení výrobků nebo uvnitř aseptických izolátorů je to nezbytné.

Šrouby jsou na hlavě šroubu a na dosedací ploše těsnicí podložky a podložky vyleštěny do vysokého lesku. Díky velmi nízké hloubce drsnosti méně než Ra 0,8 µm na šroubu nepřilnou téměř žádné částičky nečistot. Prostřednictvím povrchu vyleštěného do vysokého lesku je zaručeno snadné čištění.

Každá propadlina nebo prohloubení na hlavě šroubu, žádné vyražení nebo ozubení pod přírubou.

Na vyžádání:

Nástroje velikostí 8–24.

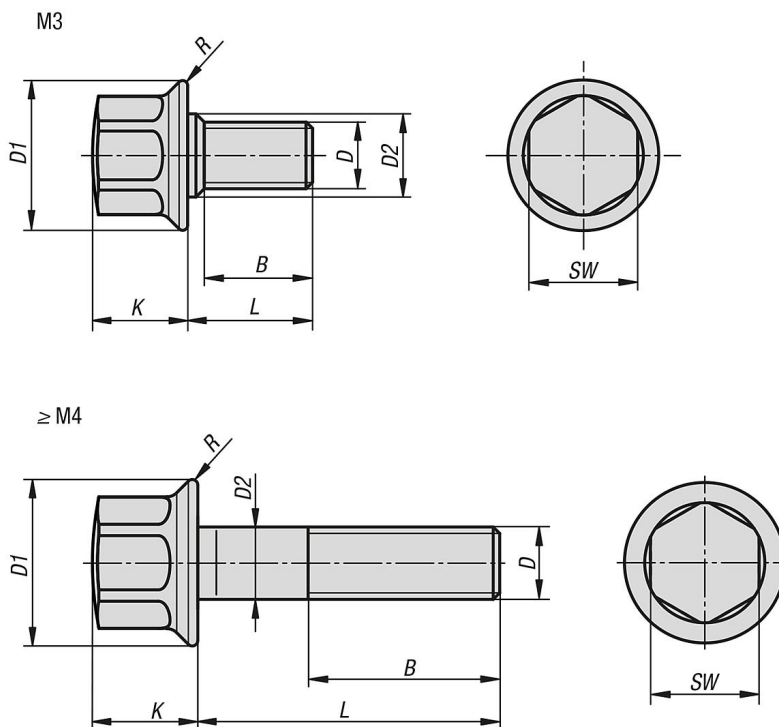
Příslušenství:

Těsnicí podložka a podložka Hygienic USIT® K1491.

Šestihřanná uzavřená matice s nákrůžkem K1493.

Šestihranné šrouby s nákrůžkem pro těsnicí podložku a podložku Hygienic USIT® od Freudenberg Process Seals

Výkresy



Přehled zboží

Šestihranné šrouby s nákrůžkem pro těsnicí podložku a podložku Hygienic USIT® od Freudenberg

Objednáací číslo	D	D1	D2	B	K	L	R	SW
K1327.04X25	M4	10,8	4	14	6,3	25	0,45	7
K1327.05X30	M5	11,8	5	16	7,3	30	0,5	8
K1327.06X40	M6	14,2	6	18	9	40	0,55	10
K1327.06X45	M6	14,2	6	18	9	45	0,55	10
K1327.06X50	M6	14,2	6	18	9	50	0,55	10
K1327.08X35	M8	18	8	22	11	35	0,7	13
K1327.08X40	M8	18	8	22	11	40	0,7	13
K1327.08X45	M8	18	8	22	11	45	0,7	13
K1327.08X50	M8	18	8	22	11	50	0,7	13
K1327.08X55	M8	18	8	22	11	55	0,7	13
K1327.08X60	M8	18	8	22	11	60	0,7	13
K1327.08X65	M8	18	8	22	11	65	0,7	13
K1327.08X70	M8	18	8	22	11	70	0,7	13
K1327.10X25	M10	22,3	10	22	13,5	25	0,8	16
K1327.10X35	M10	22,3	10	26	13,5	35	0,8	16
K1327.10X40	M10	22,3	10	26	13,5	40	0,8	16
K1327.10X50	M10	22,3	10	26	13,5	50	0,8	16
K1327.10X55	M10	22,3	10	26	13,5	55	0,8	16
K1327.10X60	M10	22,3	10	26	13,5	60	0,8	16
K1327.10X70	M10	22,3	10	26	13,5	70	0,8	16
K1327.10X75	M10	22,3	10	26	13,5	75	0,8	16
K1327.12X35	M12	26,6	12	30	17	35	0,9	18
K1327.12X45	M12	26,6	12	30	17	45	0,9	18
K1327.12X50	M12	26,6	12	30	17	50	0,9	18
K1327.12X55	M12	26,6	12	30	17	55	0,9	18
K1327.12X60	M12	26,6	12	30	17	60	0,9	18
K1327.12X70	M12	26,6	12	30	17	70	0,9	18
K1327.12X75	M12	26,6	12	30	17	75	0,9	18
K1327.12X80	M12	26,6	12	30	17	80	0,9	18

Šestihřanné šrouby s nákrůžkem pro těsnicí podložku a podložku Hygienic USIT® od Freudenberg Process Seals

Přehled zboží

Objednací číslo	D	D1	D2	B	K	L	R	SW
K1327.16X30	M16	35	16	26	21	30	1,2	24
K1327.16X35	M16	35	16	31	21	35	1,2	24
K1327.16X40	M16	35	16	36	21	40	1,2	24
K1327.16X45	M16	35	16	36	21	45	1,2	24
K1327.16X50	M16	35	16	36	21	50	1,2	24
K1327.16X55	M16	35	16	36	21	55	1,2	24
K1327.16X65	M16	35	16	36	21	65	1,2	24
K1327.16X70	M16	35	16	36	21	70	1,2	24
K1327.16X75	M16	35	16	36	21	75	1,2	24
K1327.16X80	M16	35	16	36	21	80	1,2	24