

Diskovitá ovládací kola z hliníku, bez rukojeti

Popis zboží/obrázky produktu



Popis

Materiál:

Diskovité ovládací kolo z hliníku.

Provedení:

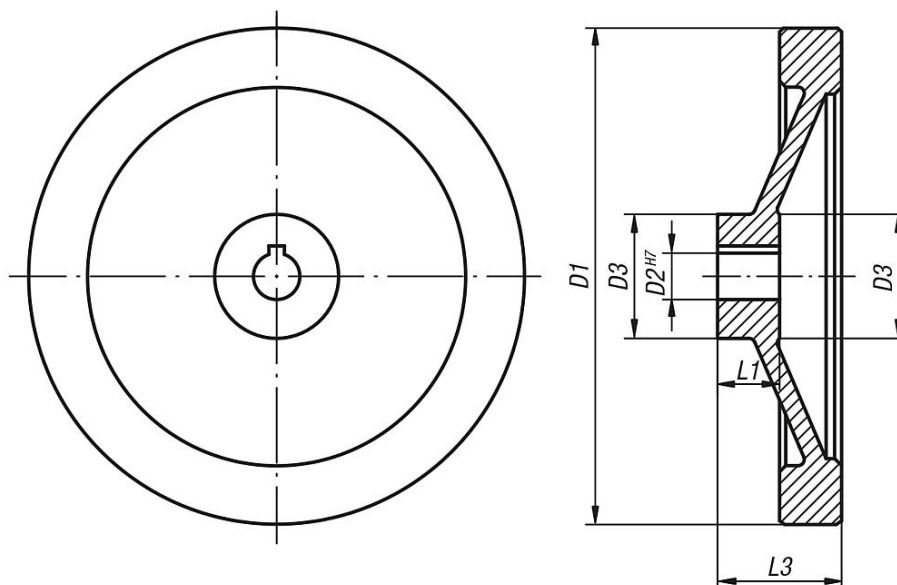
Černě komaxitováno.
Věnc kolo soustružený.

Na vyžádání:

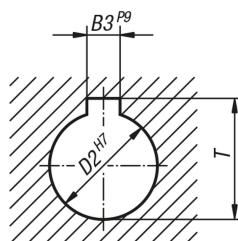
Náboje s vnitřním čtyřhranem.

Výkresy

bez rukojeti



DIN 6885-1



Přehled zboží

Objednáací číslo	Provedení 1	D1	D2	D3	L1	L3	B3	T
K0161.01080X10	kalibrováný otvor	80	10H7	26	16	31	-	-
K0161.01080X12	kalibrováný otvor	80	12H7	26	16	31	-	-

Diskovitá ovládací kola z hliníku, bez rukojeti

Přehled zboží

Objednáací číslo	Provedení 1	D1	D2	D3	L1	L3	B3	T
K0161.01100X10	kalibrovaný otvor	100	10H7	31	17	34	-	-
K0161.01100X12	kalibrovaný otvor	100	12H7	31	17	34	-	-
K0161.01125X12	kalibrovaný otvor	125	12H7	30	18	37	-	-
K0161.01125X14	kalibrovaný otvor	125	14H7	30	18	37	-	-
K0161.01140X14	kalibrovaný otvor	140	14H7	34	19	34	-	-
K0161.01140X15	kalibrovaný otvor	140	15H7	34	19	34	-	-
K0161.01160X15	kalibrovaný otvor	160	15H7	40	20	40	-	-
K0161.01160X16	kalibrovaný otvor	160	16H7	40	20	40	-	-
K0161.01200X18	kalibrovaný otvor	200	18H7	50	24	46	-	-
K0161.01200X20	kalibrovaný otvor	200	20H7	50	24	46	-	-
K0161.01250X22	kalibrovaný otvor	250	22H7	50	28	49	-	-
K0161.01250X24	kalibrovaný otvor	250	24H7	50	28	49	-	-
K0161.11080X10	lícovaný otvor s drážkou	80	10H7	26	16	31	3	11,4
K0161.11080X12	lícovaný otvor s drážkou	80	12H7	26	16	31	4	13,8
K0161.11100X10	lícovaný otvor s drážkou	100	10H7	31	17	34	3	11,4
K0161.11100X12	lícovaný otvor s drážkou	100	12H7	31	17	34	4	13,8
K0161.11125X12	lícovaný otvor s drážkou	125	12H7	30	18	37	4	13,8
K0161.11125X14	lícovaný otvor s drážkou	125	14H7	30	18	37	5	16,3
K0161.11140X14	lícovaný otvor s drážkou	140	14H7	34	19	34	5	16,3
K0161.11140X15	lícovaný otvor s drážkou	140	15H7	34	19	34	5	17,3
K0161.11160X15	lícovaný otvor s drážkou	160	15H7	40	20	40	5	17,3
K0161.11160X16	lícovaný otvor s drážkou	160	16H7	40	20	40	5	18,3
K0161.11200X18	lícovaný otvor s drážkou	200	18H7	50	24	46	6	20,8
K0161.11200X20	lícovaný otvor s drážkou	200	20H7	50	24	46	6	22,8
K0161.11250X22	lícovaný otvor s drážkou	250	22H7	50	28	49	6	24,8
K0161.11250X24	lícovaný otvor s drážkou	250	24H7	50	28	49	8	27,3