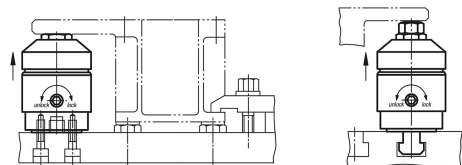


Opěrný prvek

Popis zboží/obrázky produktu



Popis

Materiál:

Základní těleso z cementační oceli.
Pouzdro z hliníku.

Provedení:

Základní těleso nitridováno, manganatě fosfátováno a broušeno.
Pouzdro červeně eloxováno.

Upozornění:

Opěrný prvek slouží k podepření předefinovaných upínacích míst na dílech.
Zabraňuje vibracím a prohnutí během obrábění.

Způsob ovládní:

1. Otáčením upínací vačky (vnitřní šestihran vel. klíče 6) na ploše pláště červeného ochranného pouzdra dojde mírnou silou pružiny k dolehnutí opěrného čepu na obrobek.
2. Dalším otáčením až k dorazu (lock) sevře upínací mechanismus opěrný čep bez změny polohy.
3. Při otáčení opačným směrem (unlock) se sevření uvolní. Při dalším zpětném otáčení až k dorazu najede opěrný čep do koncové polohy.

Montáž:

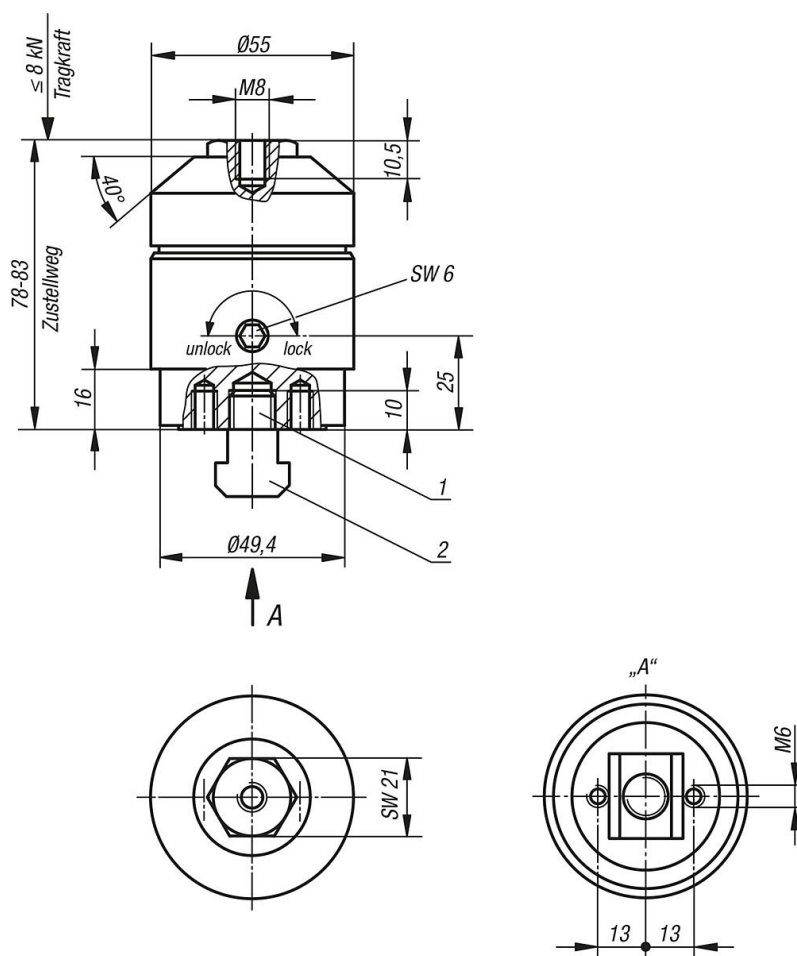
Opěrný prvek s přípojovacím závitem M6 připevněte na přípravek.
Alternativně: Závitový kolík M12 x 10 nahradte závitovým kolíkem M12 x 30 a opěrný prvek namontujte klíčem (vel. klíče 21) (např. na připevňování do T drážek).
Pro bezpečnou funkci musí být díra se závitem M12 vždy uzavřena.
Zanoření opěrného prvku o 16 mm je možné.
Závít M8 lze opatřit různými opěrnými čepy.
Dodávka se závitovým kolíkem M12 x 30 a maticí do T drážky M12 x 14 (DIN 508).

Odkaz na výkres:

- 1) Závitový kolík M12x30 DIN 913 (vyměnitelný)
- 2) Matice pro T drážky M12x14 DIN 508

Opěrný prvek

Výkresy



Přehled zboží

Opěrný prvek

Objednací číslo	Nosná síla N	Dráha přistavení
K1224.0508	8000	5 mm