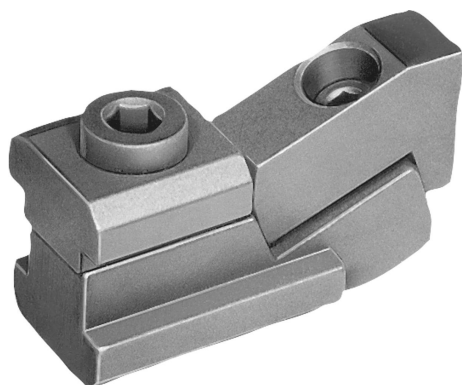


## Upínač nízkých obrobků pro T-drážky

### Popis zboží/obrázky produktu



### Popis

#### Materiál:

Ocel.

#### Provedení:

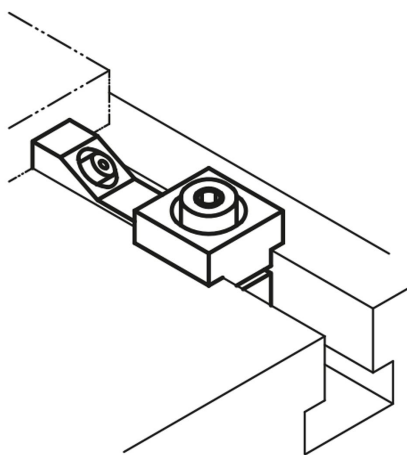
Tvrzeno a brynýrováno.

#### Upozornění:

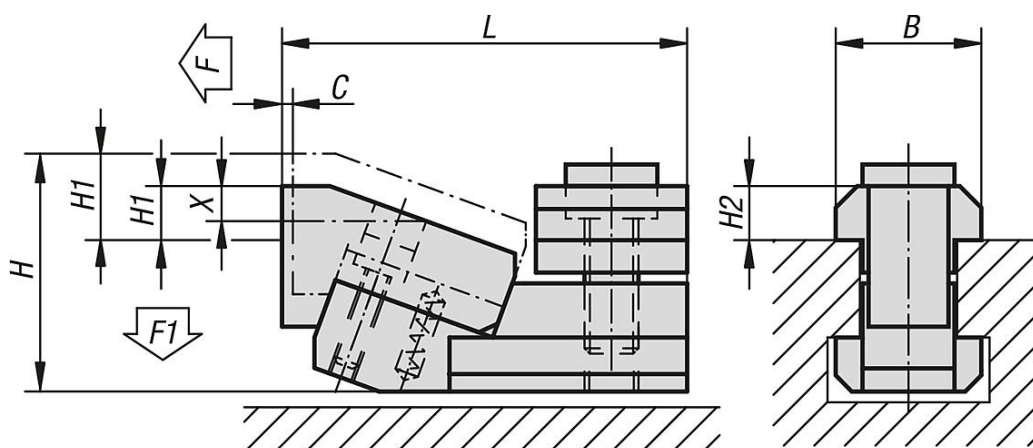
Pomocí těchto upínačů nízkých obrobků lze upínat zvláště nízké obrobky. Díky klínovému efektu upínacích čelistí je obrobek pevně a bezpečně přitlačen k strojnímu stolu.

"H1" a "X" při minimální hloubce T-drážky podle DIN 650.

K dosažení nižších upínacích výšek při minimální hloubce drážky lze upínací prvek obrousit o míru X.



### Výkresy



### Přehled zboží

#### Upínač nízkých obrobků pro T-drážky

Objednací číslo	Šířka drážky	C	L	B	H	H1 min.	H1 max.	X	H2	F kN	F1 kN
K1230.12	12	1,8	52	18	31	3,5	8,5	5	7	5	0,6
K1230.16	16	2,5	68	25	41	4	11	6	9	8	0,9

## Upínač nízkých obrobků pro T-drážky

### Přehled zboží

Objednací číslo	Šířka drážky	C	L	B	H	H1 min.	H1 max.	X	H2	F kN	F1 kN
K1230.22	22	3	89	35	53	5	14	9	14	16	1,9