

Upínka pro stabilizátor obrobku

Popis zboží/obrázky produktu



Popis

Materiál:

Ocel.

Provedení:

Upínka, černá oxidovaná.

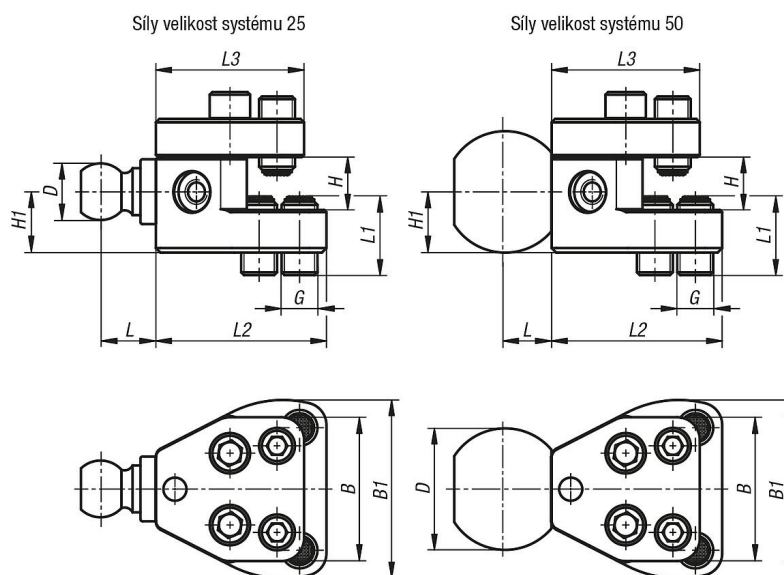
Upínací koule, bez povrchové úpravy.

Upozornění:

Upínací jednotka slouží k napojení k obrobku. Upínací kuličku lze upevnit na několika místech upínky. Díky tomu je upínka flexibilně nastavitelná.

Upínací kuličky lze mezi oběma systémovými velikostmi vyměnit.

Výkresy



Přehled zboží

Ocelová upínka pro stabilizátor obrobku

Objednací číslo	Velikost	B	B1	D	G	H Upínací rozsah	H1	L	L1	L2	L3
K1192.258076	25	64	79	25,4	M16	0-45	27	25	25	76	66
K1192.508076	50	64	79	50	M16	0-45	27	20	25	76	66