

Stabilizátor obrobku

Popis zboží/obrázky produktu



Popis

Materiál:

Ocel.

Provedení:

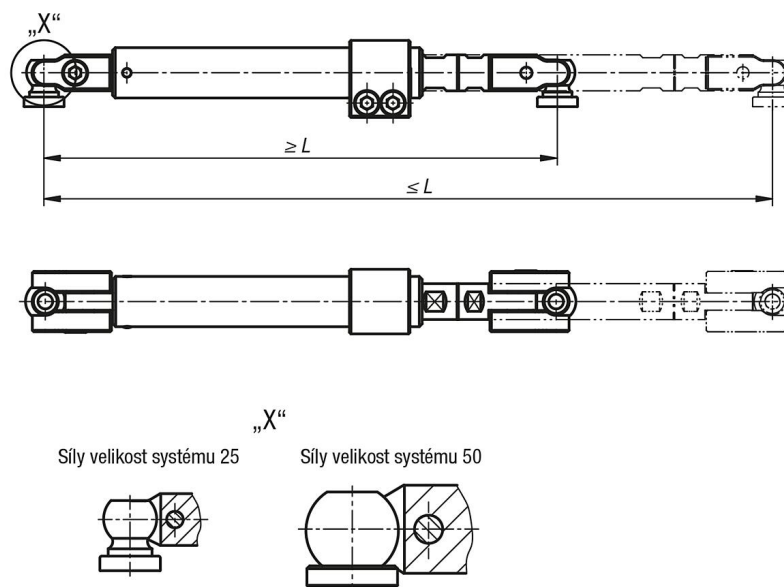
Teleskopická upínací jednotka a upevňovací sada, černé, oxidované.
Hřídel bez povrchové úpravy.

Upozornění:

Stabilizátor obrobku lze plynule délkově přestavit. Pomocí svěracího mechanismu je možné upnutím hřídel bezpečně zajistit před tahem a tlakem.

Stabilizátor obrobku se skládá z teleskopické upínací jednotky se dvěma upevňovacími sadami a se dvěma upínacími koulemi s vrchlíkem provedení B pro systémovou velikost 25 nebo systémovou velikost 50.

Výkresy



Přehled zboží

Stabilizátor obrobku

Objednací číslo	Velikost	L		Hmotnost kg
		min.	max.	
K1170.255305	25	255	305	1,9
K1170.355505	25	355	505	2,5
K1170.50350450	50	350	450	6,7
K1170.50450650	50	450	650	7,7

