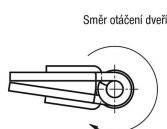


Tažné pružinové závěsy na hliníkový profil 1,3 Nm

Popis zboží/obrázky produktu

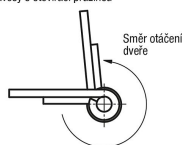


Závěsy s uzavírací pružinou



Směr otáčení dveří

Závěsy s otevírací pružinou



Směr otáčení dveře

Popis

Materiál:

Hliník 6060 T5.
Zakrývající záslepka PA 6.6.
Vymezovací podložky POM.

Provedení:

Černě eloxováno.
Bezbarvě eloxováno.

Upozornění:

Závěsy jsou vybaveny integrovanou upínací pružinou z oceli. To umožňuje automatické otevírání a zavírání dveří a klapek.
Úhel rozevření 180°.

Krouticí moment pružiny při otevírání:

$M(0^\circ) : 1,3 \text{ Nm} / M(90^\circ) : 1,1 \text{ Nm} / M(180^\circ) : 0,9 \text{ Nm}$

Krouticí moment pružiny při zavírání:

$M(0^\circ) : 0,5 \text{ Nm} / M(90^\circ) : 0,7 \text{ Nm} / M(180^\circ) : 1 \text{ Nm}$

Závěsy jsou dimenzovány pro více než 30 000 spínacích cyklů.

Upevnění válcových šroubů podle DIN 912/ DIN EN ISO 4762.

U uvedených hodnot zatížení závěsů se jedná o nezávazné orientační hodnoty bez zohlednění součinitele bezpečnosti a s vyloučením jakéhokoliv ručení. Uvedené hodnoty slouží pouze k informačním účelům a nepředstavují žádné právně závazné zaručení vlastností.

Hodnoty zatížení se měří za laboratorních podmínek. Zda je závěs vhodný pro příslušné použití, musí uživatel rozhodnout individuálně.

Různorodost materiálů, do kterých se upevňují závěsy, a druhy upevnění, povětrnostní podmínky a opotřebení mohou ovlivnit naměřené hodnoty.

Teplotní rozsah:

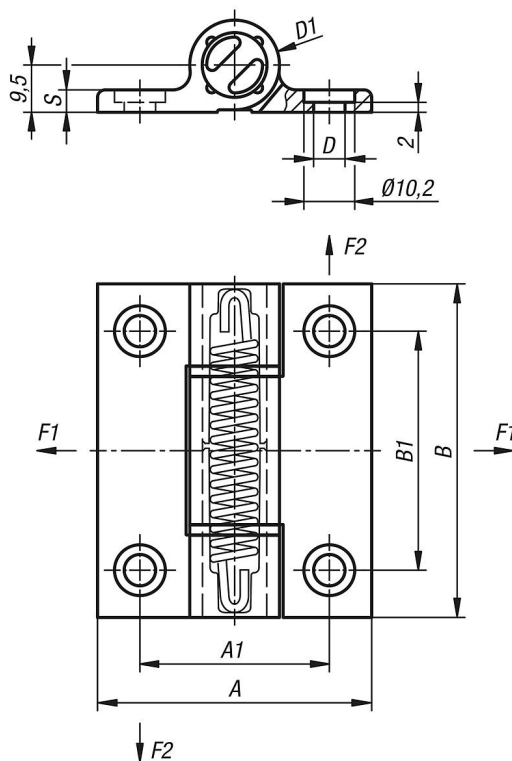
od -20 °C do +80 °C

Příslušenství:

Šrouby s válcovou hlavou s vnitřním šestihranem DIN 912/ DIN EN ISO 4762.

Tažné pružinové závěsy na hliníkový profil 1,3 Nm

Výkresy



Přehled zboží

Tažné pružinové závěsy na hliníkový profil 1,3 Nm

Objednací číslo	Provedení 1	Barva základního tělesa	Povrch základního tělesa	A	A1	B	B1	D	D1	S	F1 N	F2 N
K1181.556701	pružina otevírací	černá	eloxováno	55	38	67	48	6,3	18	4,5	5000	4200
K1181.55670	pružina otevírací	bezbarvé	eloxováno	55	38	67	48	6,3	18	4,5	5000	4200
K1181.556711	pružina uzavírací	černá	eloxováno	55	38	67	48	6,3	18	4,5	5000	4200
K1181.55671	pružina uzavírací	bezbarvé	eloxováno	55	38	67	48	6,3	18	4,5	5000	4200