

## Závěsy hliníkové, se zarážkou

### Popis zboží/obrázky produktu



### Popis

**Materiál:**

Hliník 6060 T5.  
Šroub a matice z nerezové oceli.  
Vymezovací podložky PA.

**Provedení:**

Černě eloxováno.

**Upozornění:**

Závěsy z hliníku jsou vybaveny funkcí zarážek. Tento zaskakuje každých 30° od 0° do 270° a udržuje tak dveře a klapky bezpečně otevřené resp. uzavřené. Zarážkový moment nelze nastavit.

Závěsy jsou navrženy pro více než 30 000 spínacích cyklů.  
Tolerance krouticího momentu  $\pm 20\%$ .

Upevnění válcovými šrouby podle DIN 912/ DIN EN ISO 4762.

U uvedených hodnot zatížení závěsů se jedná o nezávazné orientační hodnoty bez zohlednění součinitele bezpečnosti a s vyloučením jakéhokoliv ručení. Uvedené hodnoty slouží pouze k informačním účelům a nepředstavují žádné právně závazné zaručení vlastností.

Hodnoty zatížení se měří za laboratorních podmínek. Zda je závěs vhodný pro příslušné použití, musí uživatel rozhodnout individuálně.

Různorodost materiálů, do kterých se upevňují závěsy, a druhy upevnění, povětrnostní podmínky a opotřebení mohou ovlivnit naměřené hodnoty.

**Teplotní rozsah:**

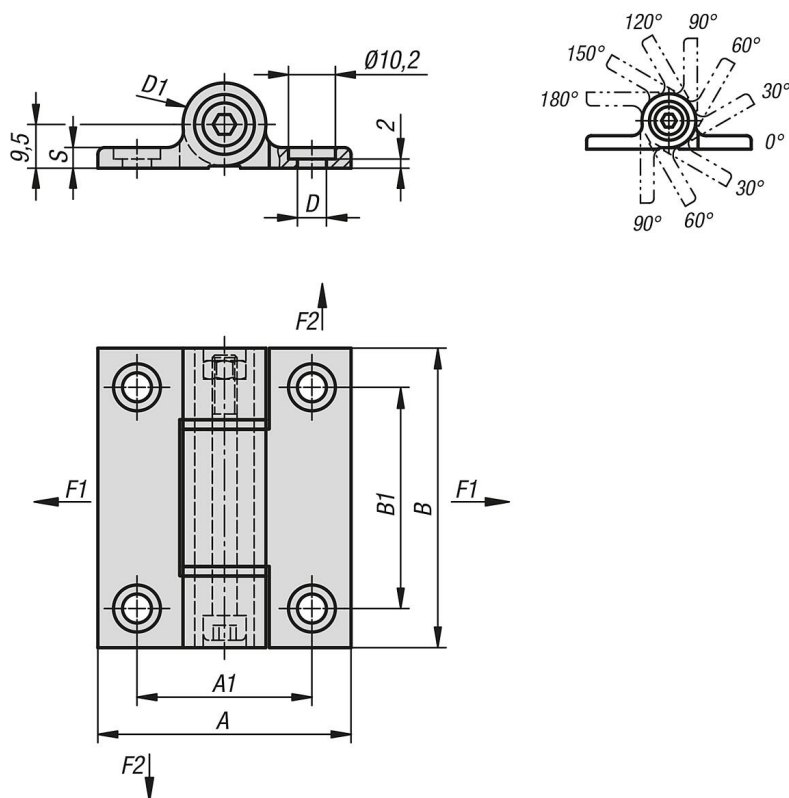
od -30 °C do +70 °C

**Příslušenství:**

Šrouby s válcovou hlavou s vnitřním šestihranem DIN 912/ DIN EN ISO 4762.

## Závěsy hliníkové, se zarážkou

### Výkresy



### Přehled zboží

#### Závěsy hliníkové, se zarážkou

Objednací číslo	A	A1	B	B1	D	D1	S	F1 N	F2 N	max. kroučící moment Nm
K1198.556711	55	38	67	48	6,3	18	4,5	11300	5700	1,8
K1198.556712	55	38	67	48	6,3	18	4,5	11300	5700	2,5
K1198.556713	55	38	67	48	6,3	18	4,5	11300	5700	3,2
K1198.556715	55	38	67	48	6,3	18	4,5	11300	5700	5