

Olejoznaky pro zalisování

Popis zboží/obrázky produktu



Popis

Materiál:

Pouzdro z termoplastu, z polyamidu.

O-kroužek, z pryže (NBR), 70 Shore.

Reflektor z plastu.

Provedení:

Pouzdro průhledné, vysoká mechanická pevnost, odolné vůči stárnutí materiálu, teplotní odolnost až do 90 °C, odolné vůči rozpouštědlům, avšak ne vůči alkoholu a mrazu.

Reflektor bílý.

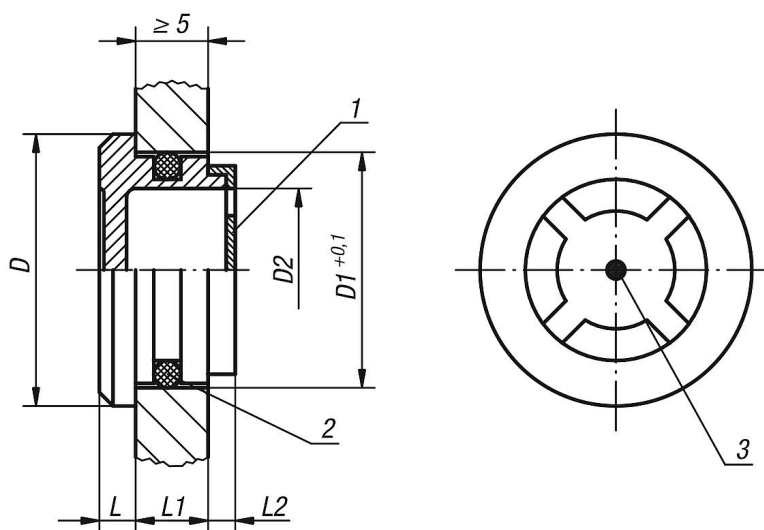
Upozornění:

Použití v oblastech bez vnitřního tlaku.

Odkaz na výkres:

- 1) Reflektor
- 2) O-kroužek
- 3) Kontrolní označení

Výkresy



Přehled zboží

Olejoznaky pro zalisování

Objednací číslo	D	D1	D2	L	L1	L2
K0446.2420	24	20	14	4	7	3
K0446.3026	30	26	20	4	8	3,5
K0446.3632	36	32	24	4	9	4
K0446.4238	42	38	30	4	10	4
K0446.4440	44	40	32	4	10	4

