

# Pružinový konektor podle DIN 11024, provedení E, s jednoduchým závitem

Popis zboží/obrázky produktu



## Popis

### Materiál:

Ocel nebo nerezová ocel A2.

### Provedení:

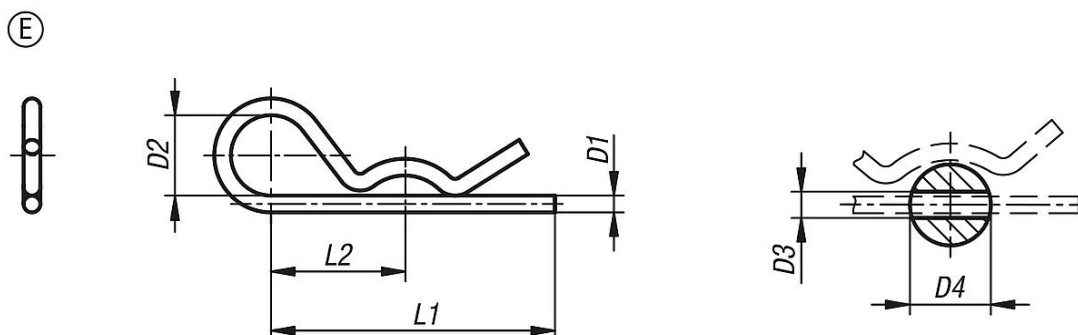
Ocel, pozinkovaná.

Nerezová ocel bez povrchové úpravy.

### Upozornění:

Pružinové konektory slouží k zajišťování čepů a os. Jsou snadno montovatelné a znovupoužitelné. Konce jsou seříznuté bez ostrých hran.

## Výkresy



## Přehled zboží

Objednací číslo	Provedení	Materiál základní těleso	D1	D2	D3	D4=pro Ø čepu	L1	L2
K1137.11200	E	ocel	2	10	2,5	9-14	50	25
K1137.11300	E	ocel	3	18	3,5	10-16	60	28
K1137.11400	E	ocel	4	20	4,5	16-20	60	30
K1137.11500	E	ocel	5	24	6	20-28	85	40
K1137.11600	E	ocel	6	30	7	28-40	105	50
K1137.11700	E	ocel	7	30	8	28-45	105	50
K1137.21200	E	nerezová ocel A2	2	10	2,5	7-8	40	25
K1137.21250	E	nerezová ocel A2	2,5	11	3	10-16	46	24
K1137.21300	E	nerezová ocel A2	3	16	3,5	16-18	60	34
K1137.21400	E	nerezová ocel A2	4	19	4,5	18-20	64	36
K1137.21500	E	nerezová ocel A2	5	26	6	20-28	82	45
K1137.21600	E	nerezová ocel A2	6	30	7	28-40	110	60