

Aretační čepy z oceli nebo nerezové oceli, s plastovým hříbovitým úchytem a závitová pojistka

Popis zboží/obrázky produktu



Popis

Materiál:

Ocelové provedení:

Aretační kolík, nekalený:

Závitové pouzdro a aretační kolík z automatické oceli.

Nerezové provedení

Aretační kolík, nekalený:

Závitové pouzdro Ss14305Aretačníkolíks14034..

Hříbovitý úchyt z černošedého termoplastu..

Závitová pojistka z modrého polyamidu.

Provedení:

Ocelové provedení:

Aretační kolík kalený, broušený a brynýrovaný.

Nerezové provedení:

Aretační kolík kalený, broušený a bez povrchové úpravy.

Upozornění:

Aretační čepy se používají tam, kde je třeba zabránit změně aretačního nastavení příčnými silami. Teprve až po ručním vysunutí čepu lze nastavit jinou aretační polohu. Bude-li vysunutí aretačního kolíku trvat delší dobu a je-li třeba zabránit jeho zpětnému zapadnutí, pak je třeba zvolit provedení CP.

Díky závitové pojistce lze přesně seřídit montážní hloubku stávajících součástí a tím není nutný doraz.

Závitová pojistka je upínací polyamidový povlak, který je nanášen bodově (flek).

Na vyžádání:

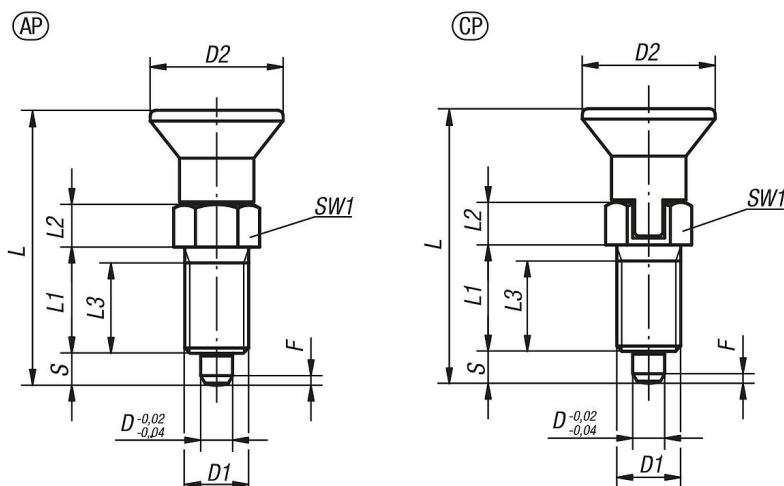
Nadstandardní provedení.

Odkaz na výkres:

Provedení AP: bez aretační drážky, bez protimatice

Provedení CP: s aretační drážkou, bez protimatice

Výkresy



Aretační čepy z oceli nebo nerezové oceli, s plastovým hříbovitým úchytem a závitová pojistka

Přehled zboží

Aretační čepy, se závitovou pojistkou, ocel, aretační kolík kalený

Objednací číslo Provedení AP	Objednací číslo Provedení CP	D	D1	D2	L	L1	L2	L3	Zdvih S	SW1	F x 30°	Síla pružiny začátek F1 cca N	Síla pružiny konec F2 cca N
K1096.91903	K1096.93903	3	M6x0,75	14	31,5	12	5	10	3,5	8	0,8	4,5	10
K1096.91004	K1096.93004	4	M8x1	18	38,5	15	6	13	4	10	1	6	12
K1096.91105	K1096.93105	5	M10x1	21	43,5	17	7	15	5	13	1,3	5	12
K1096.91206	K1096.93206	6	M12x1,5	25	51,7	20	8	17	6	14	1,8	6	14
K1096.91308	K1096.93308	8	M16x1,5	33	68	26	10	23	8	19	2,3	15	35
K1096.91410	K1096.93410	10	M20x1,5	33	74	28	12	25	10	22	2,8	15	34
K1096.91412	K1096.93412	12	M20x1,5	33	78	28	14	25	12	22	2,8	15	39
K1096.91516	K1096.93516	16	M24x2	40	96	32	18	28	16	27	3,2	20	46

Aretační čepy, se závitovou pojistkou, nerezová ocel, aretační kolík kalený

Objednací číslo Provedení AP	Objednací číslo Provedení CP	D	D1	D2	L	L1	L2	L3	Zdvih S	SW1	F x 30°	Síla pružiny začátek F1 cca N	Síla pružiny konec F2 cca N
K1096.091903	K1096.093903	3	M6x0,75	14	31,5	12	5	10	3,5	8	0,8	4,5	10
K1096.091004	K1096.093004	4	M8x1	18	38,5	15	6	13	4	10	1	6	12
K1096.091105	K1096.093105	5	M10x1	21	43,5	17	7	15	5	13	1,3	5	12
K1096.091206	K1096.093206	6	M12x1,5	25	51,7	20	8	17	6	14	1,8	6	14
K1096.091308	K1096.093308	8	M16x1,5	33	68	26	10	23	8	19	2,3	15	35
K1096.091410	K1096.093410	10	M20x1,5	33	74	28	12	25	10	22	2,8	15	34
K1096.091412	K1096.093412	12	M20x1,5	33	78	28	14	25	12	22	2,8	15	39
K1096.091516	K1096.093516	16	M24x2	40	96	32	18	28	16	27	3,2	20	46