

## Západkové uzávěry zamykatelné z nerezové oceli

### Popis zboží/obrázky produktu



### Popis

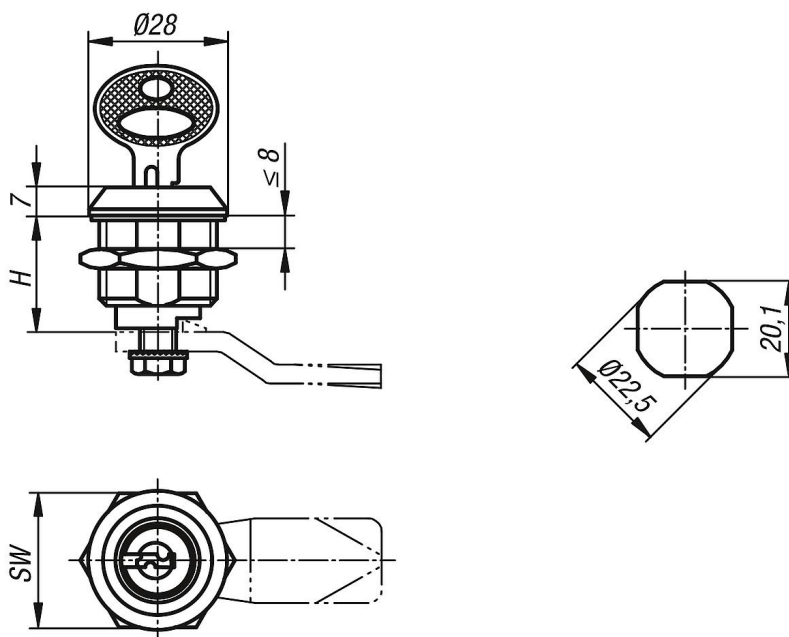
#### Materiál:

Nerezová ocel 1.4401.

#### Provedení:

Bez povrchové úpravy.

### Výkresy



### Přehled zboží

Objednací číslo	Ovladač	H	SW
K1107.186	klíč pro všechny zámky současně	18	27