

Západkové uzávěry

Popis zboží/obrázky produktu



Popis

Materiál:

Pouzdro, ovládání a matice zinkový odlitek nebo umělá hmota PA6 GFR 30.
Ploché těsnění z pryže.

Provedení:

Pouzdro, ovládání a matice pochromované nebo černé.

Upozornění:

Západkový uzávěr s odpruženou západkou. Použitelný vpravo nebo vlevo s uzavírací dráhou 90°. Západkový uzávěr lze zabudovat v předběžně smontovaném stavu. Upevňovací matice je na jedné straně zhotovena jako uzemňovací matice s příchýtkami.

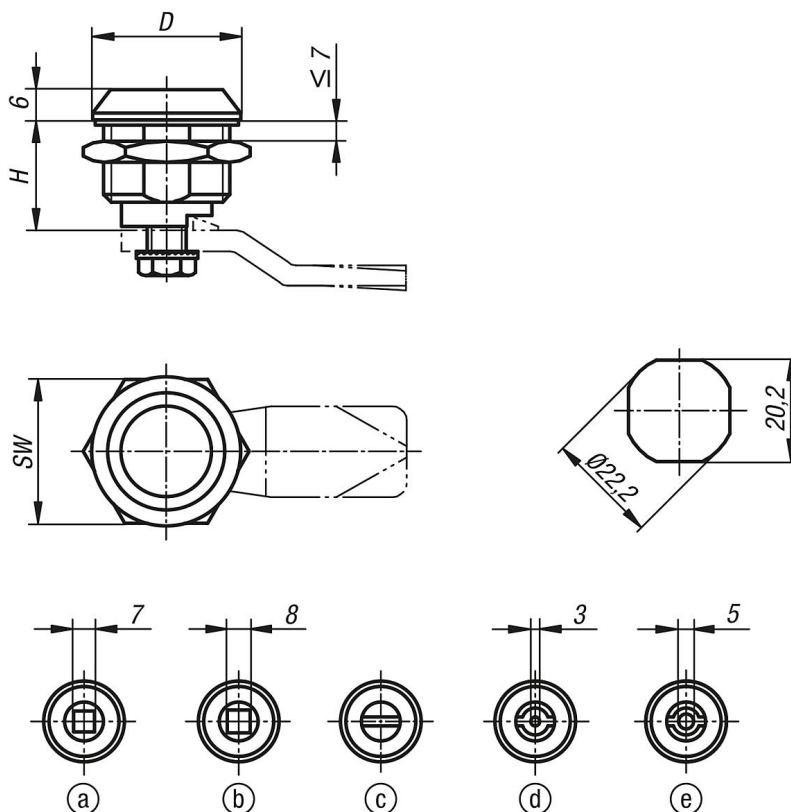
Antivibrační (kromě provedení z umělé hmoty), zarážka zabraňuje samočinnému otevření. Chráněno proti vodě a prachu podle IP65.

Odkaz na výkres:

Ovládání:

- a) Čtyřhran 7 mm
- b) Čtyřhran 8 mm
- c) Drážka
- d) Motýlek 3 mm
- e) Motýlek 5 mm

Výkresy



Západkové uzávěry

Přehled zboží

Objednací číslo	Materiál	D	Ovladač	SW	H
K0522.17181	zinek	30	čtyřhran 7 mm	27	18,5
K0522.18181	zinek	30	čtyřhran 8 mm	27	18,5
K0522.20181	zinek	30	drážka	27	18,5
K0522.43181	zinek	30	motýlek 3 mm	27	18,5
K0522.45181	zinek	30	motýlek 5 mm	27	18,5
K0522.20185	plast	28	drážka	27	18,5
K0522.43185	plast	28	motýlek 3 mm	27	18,5
K0522.45185	plast	28	motýlek 5 mm	27	18,5