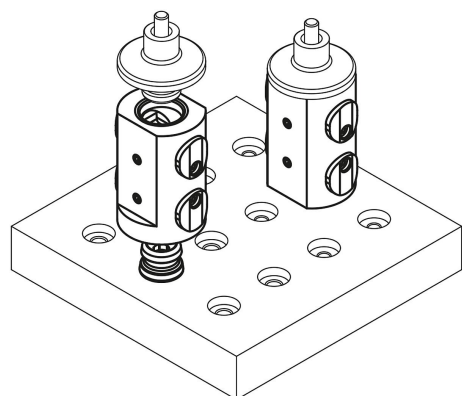
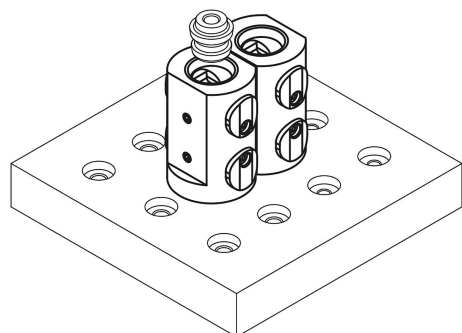


## Základní modul UNILOCK, s 5 osami, dvojitě upnutí velikost systému 50 mm

Popis zboží/obrázky produktu



### Popis

#### Materiál:

Zušlechtěná ocel.

#### Provedení:

Základní těleso oxidováno.

Funkční plochy kaleny a broušeny.

#### Upozornění:

5osé základní moduly UNILOCK, s dvojitým napětím lze adaptovat přímo na strojní stoly se systémem rastrových otvorů nebo strojní stoly s T drážkami a rovněž na rastrové desky.

Díky úzkému provedení základního modulu je lze upevnit ve vzdálenostech šablony od 40 mm.

Upínacími čepy UNILOCK v kombinaci s upevňovacími šrouby M8, M10, je možné vyvinout tyto přídržné síly:

- přídržná síla (M8) 15.000 N

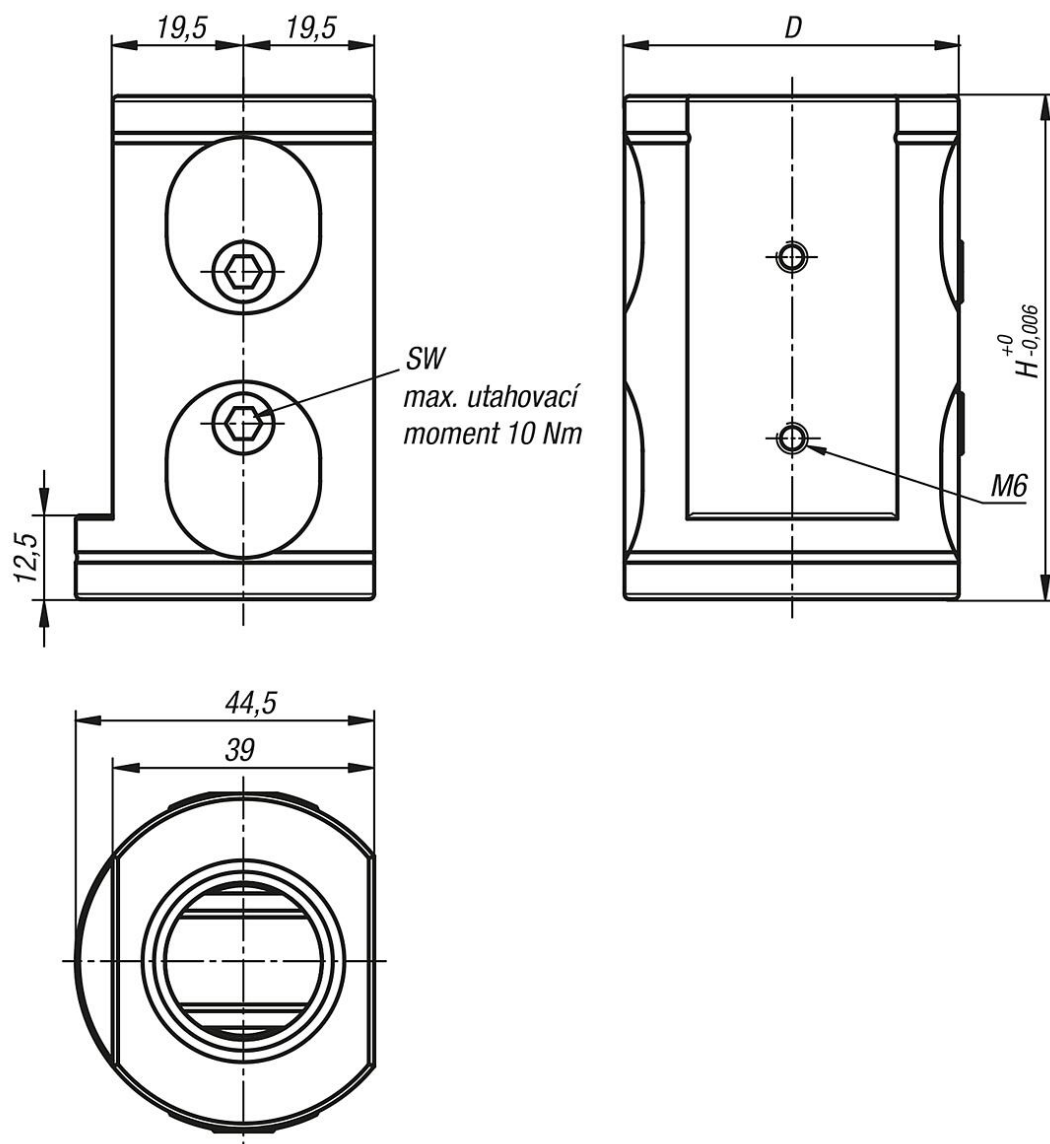
- přídržná síla (M10) 25.000 N

Přídržná síla pomocí šroubu s válcovou hlavou DIN EN ISO 4762 -12.9

Upínací čepy lze upnout do upínacího modulu pouze ve spojení s namontovanou výměnnou jednotkou.

# Základní modul UNILOCK, s 5 osami, dvojitě upnutí velikost systému 50 mm

Výkresy



## Přehled zboží

### Základní modul UNILOCK, s 5 osami, dvojitě upnutí, velikost systému 50 mm

Objednáací číslo	D	H	SW	Zatahovací síla kN	Utahovací moment max. Nm
K1118.000750	50	75	4	10	10