

Upínací čep UNILOCK se závitovým čepem velikost systému 80 mm

Popis zboží/obrázky produktu



Popis

Materiál:

Cementovaná ocel.

Provedení:

Kaleno a brynýrováno.

Funkční plochy broušeny.

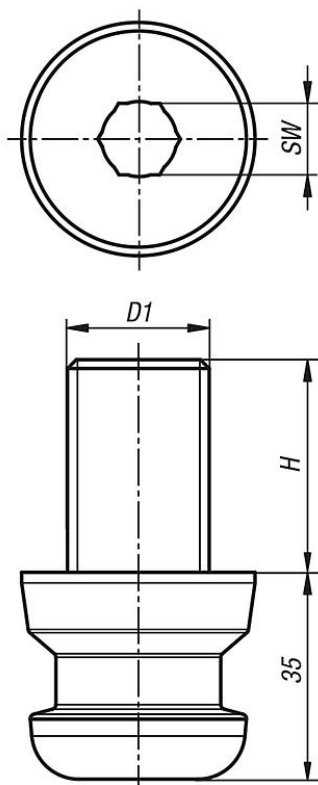
Upozornění:

Upínací čepy UNILOCK jsou vhodné k upínání a polohování obrobků a přípravků.

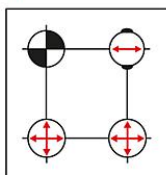
Upínací čepy se sešroubují s výměnným prvkem a adaptují na různé základní moduly.

Upínací čep UNILOCK se závitovým čepem velikost systému 80 mm

Výkresy



- Středicí čep provedení A zajišťuje ve směru x a y (referenční bod)
- Vyrovnávací čep provedení B zajišťuje dosud volnou osu (mečový čep)
- Upínací čep provedení C čep s menším rozměrem (neslouží ke středění, ale pouze k upínání)



Přehled zboží

Upínací čep UNILOCK se závitovým čepem

| Objednací číslo | Provedení | D1 | H | SW |
|-----------------|-----------|-----|----|----|
| K0967.140002416 | A | M16 | 24 | 17 |
| K0967.140003020 | A | M20 | 30 | 17 |
| K0967.140003624 | A | M24 | 36 | 17 |

