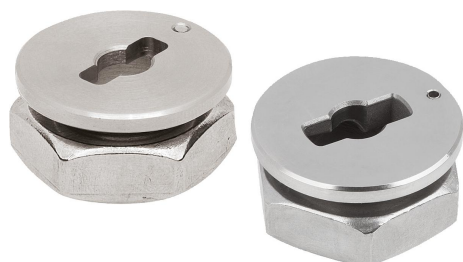


Napínací desky nasazený pro otočné upínací uzávěry

Popis zboží/obrázky produktu



Popis

Materiál:

Pouzdro z oceli nebo nerezové oceli.

Matice, nerezová ocel.

Provedení:

Pouzdro niklované nebo bez povrchové úpravy.

Matice, bez povrchové úpravy.

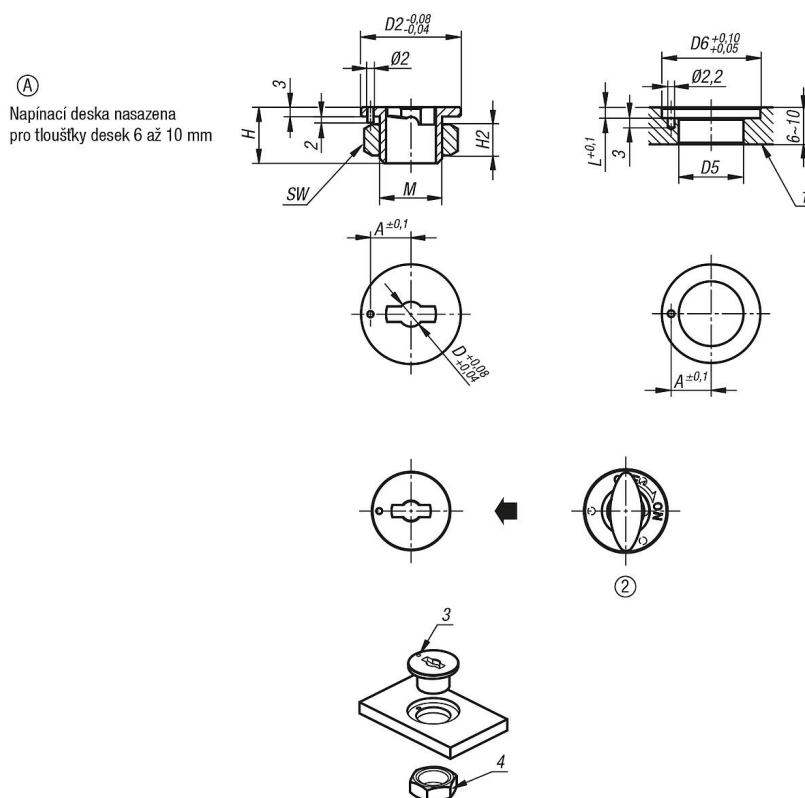
Upozornění:

Možnost montáže, tvar A pro tloušťky desek 6 až 10 mm.

Odkaz na výkres:

- 1) Deska
- 2) Otočná upínací závora
- 3) Středící čepy
- 4) Matice

Výkresy



Přehled zboží

Objednací číslo	Provedení	Materiál základní těleso	Provedení 2	D	D2	A	M	H2	SW	H	D5	D6	L
K1062.50	A	ocel	nasazený	5	25	10,5	M14X1,5	8	22	16	15	25	3,5
K1062.80	A	ocel	nasazený	8	32	13	M20X1,5	10	30	18	21	32	3,5
K1062.150	A	nerezová ocel	nasazený	5	25	10,5	M14X1,5	8	22	16	15	25	3,5
K1062.180	A	nerezová ocel	nasazený	8	32	13	M20X1,5	10	30	18	21	32	3,5

