

Upínací čep

Popis zboží/obrázky produktu



Popis

Materiál:

Čep ze zušlechtěné oceli.

Rýhovaný knoflík ze zušlechtěné oceli

Provedení:

Čep zušlechtěný a broušený.

Rýhovaný knoflík zušlechtěný a brynýrovaný.

Upozornění:

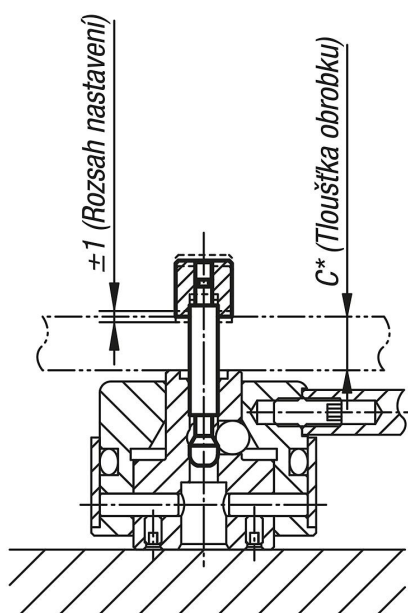
* Je možné, aby si zákazník přizpůsobil upínací čep síle tloušťce obrobku.

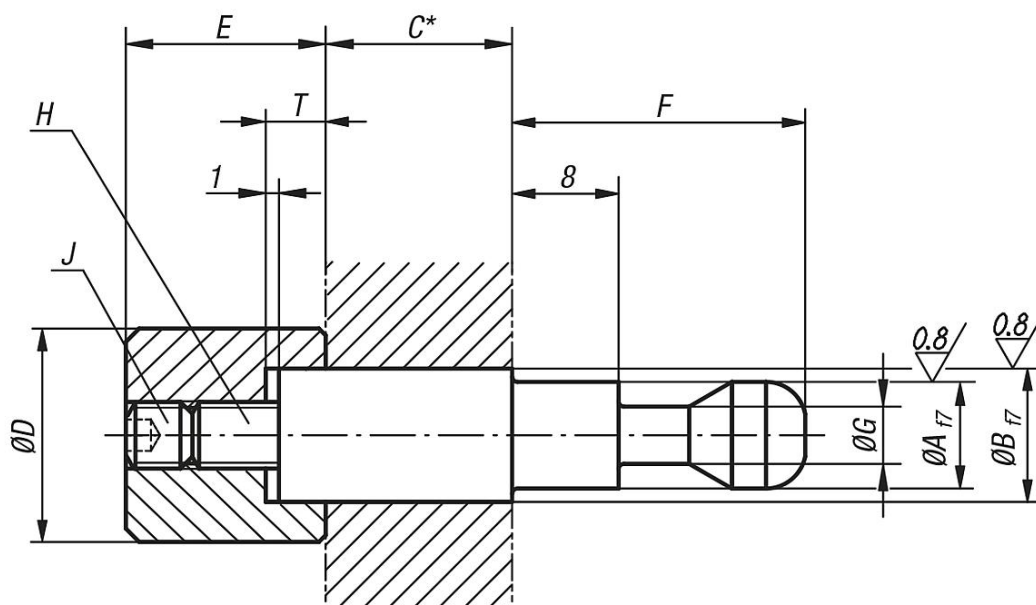
Příslušenství:

k:

K0910.3240... pro K0910.005050 a K0910.006050,

K0910.4050... pro K0910.008080 a K0910.010080





Přehled zboží

Upínací čep

Objednací číslo	A	B	C	D	E	F	G	H	J	T
K0910.005050	5	5	50	10	10	17	3	M3	M3x4	3
K0910.006050	5	6	50	10	10	17	3	M3	M3x4	3
K0910.008080	8	8	80	16	15	22	4,3	M5	M5x5	4,5
K0910.010080	8	10	80	16	15	22	4,3	M5	M5x5	4,5