

Ustavovací čepy

Popis zboží/obrázky produktu



Popis

Materiál:

Zušlechtěná ocel.

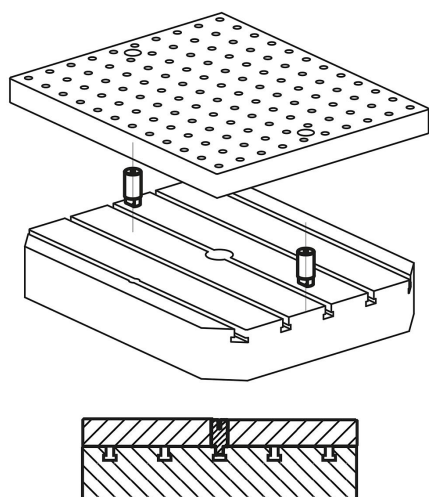
Provedení:

Zušlechtěno a bryňováno.

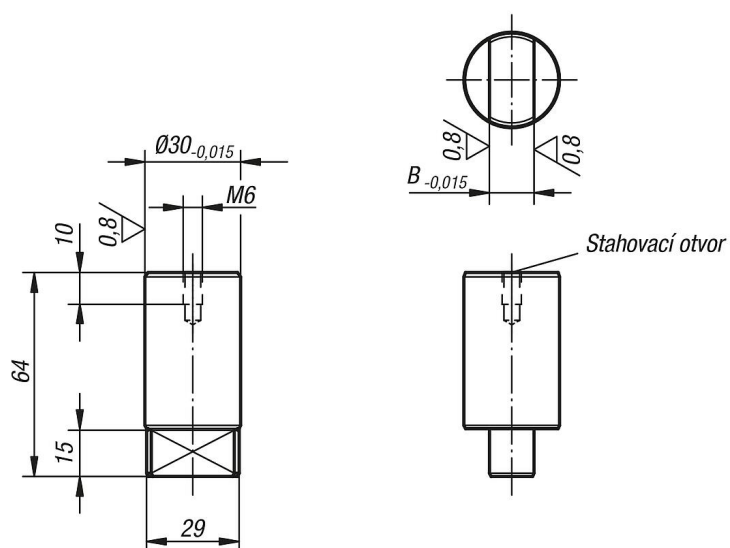
Lícovaný průměr a vodící plochy broušené.

Upozornění:

Polohovací čepy se používají při nastavování polohy rastrových desek K0800 na stolech strojů.



Výkresy



Ustavovací čepy

Přehled zboží

Ustavovací čepy

Objednací číslo	B
K0855.14030	14
K0855.18030	18
K0855.20030	20
K0855.22030	22