

Přidržovač stavitelný, osazený

Popis zboží/obrázky produktu



Popis

Materiál:

Zušlechtěná ocel.

Provedení:

Základní těleso, brynýrované.

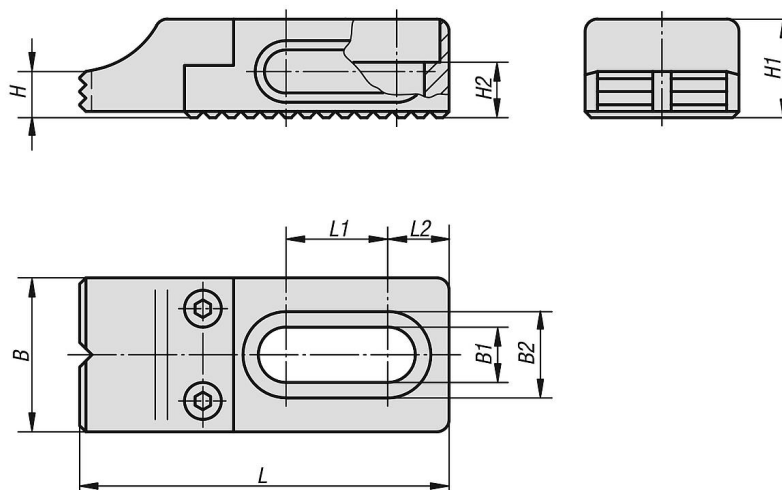
Upínací čelist zušlechtěná a brynýrovaná.

Dorazová plocha upínací čelisti je podélně rýhovaná.

Upozornění:

Přestavitelný, osazený přidržovač se používá v kombinaci s nosnou deskou CL.

Výkresy



Přehled zboží

Přidržovač stavitelný, osazený

Objednací číslo	B	B1	B2	H	H1	H2	L	L1	L2
K0853.96008016	25	8,5	14	7,5	16	7	60	16,5	10
K0853.96012022	35	13	20	10	22	10	90	26,5	13,5
K0853.96016030	40	17	26	14	30	13	115	30	17,5