

Hlubkový upínač, stavitelný, osazený

Popis zboží/obrázky produktu



Popis

Materiál:

Zušlechtěná ocel.

Provedení:

Základní těleso z oceli k zušlechtění, brynýrováno.

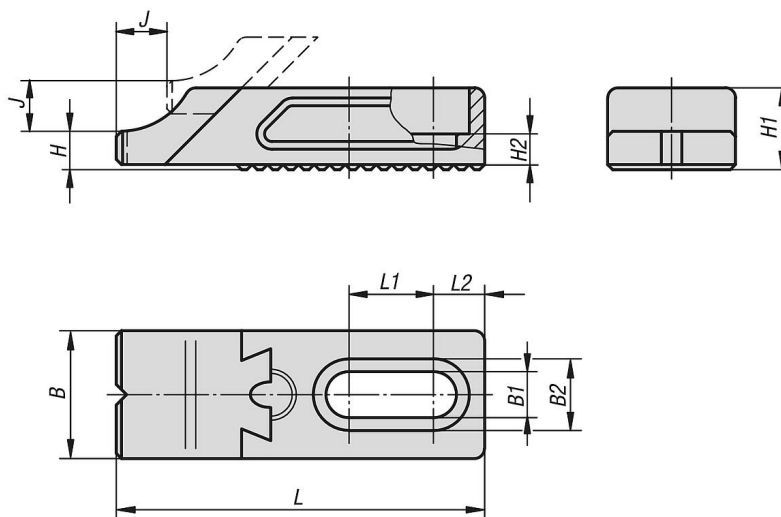
Upínací čelist ocel k zušlechtění, zušlechtěno a brynýrováno.

Upínací plocha upínací čelisti broušena.

Upozornění:

Přestavitelný, osazený hlubkový upínač se používá v kombinaci s nosnou deskou CL.

Výkresy



Přehled zboží

Hlubkový upínač, stavitelný, osazený

Objednací číslo	B	B1	B2	H	H1	H2	J	L	L1	L2	F1 kN	M1 Nm
K0853.92108016	25	8,5	14	7,5	16	7	7	72	16,5	10	3,6	6,5
K0853.92112022	35	13	20	10	22	9	12	105	26,5	13,5	7,4	19
K0853.92116030	40	17	26	14	30	13	14	137	30	17,5	11,7	32