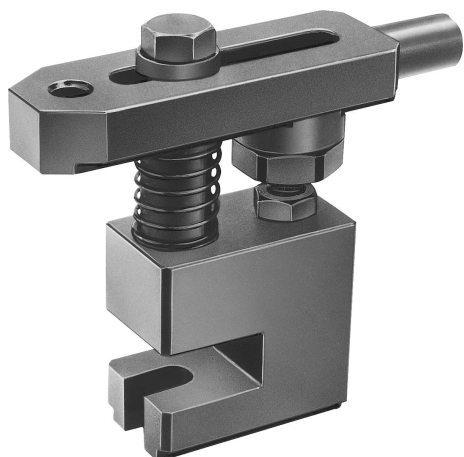


Úpinky upínací část kruhová

Popis zboží/obrázky produktu



Popis

Materiál:

Zušlechtěná ocel.

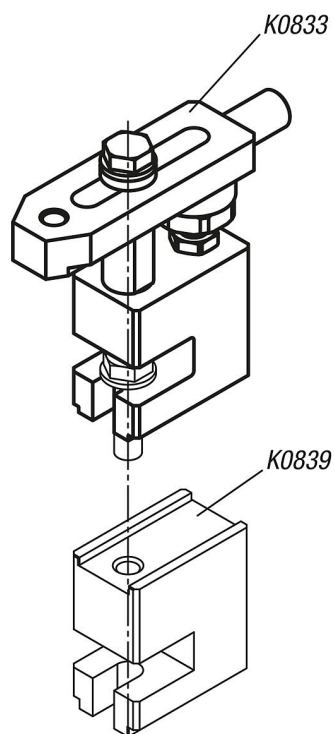
Provedení:

Základní těleso, bryňované.

Upínací příložka a upínací šroub, zušlechtěné a bryňované.

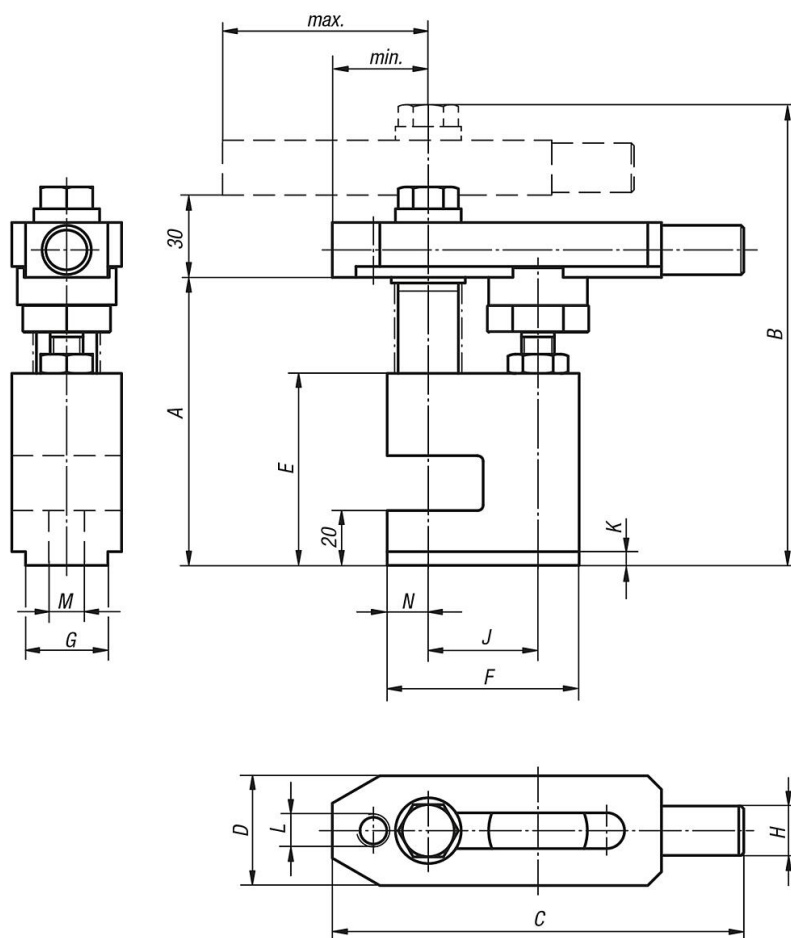
Upozornění:

Obě strany úpinky je možné využít k upínání obrobků. Úpinky s kruhovou upínací částí lze kombinovat s jinými obráběcími prvky, např. K0839, K0821, K0307.



Úpinky upínací část kruhová

Výkresy



Přehled zboží

Úpinky s upínací částí kruhovou

Objednací číslo	A	B	C	D	E	F	G	H	J	K	L	M	N	min.	max.
K0833.12105	105	168	150	40	70	70	30	18	40	5	M12	13	15	35	75
K0833.16110	110	188	190	50	75	90	40	24	50	5	M16	17	20	45	95