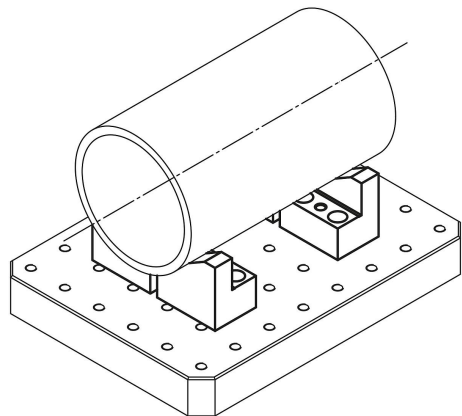


Prizmatické bloky

Popis zboží/obrázky produktu



Popis

Materiál:

Zušlechtěná ocel.

Provedení:

brynýrováno.

Úkos (30°) a dosedací plochy broušeny.

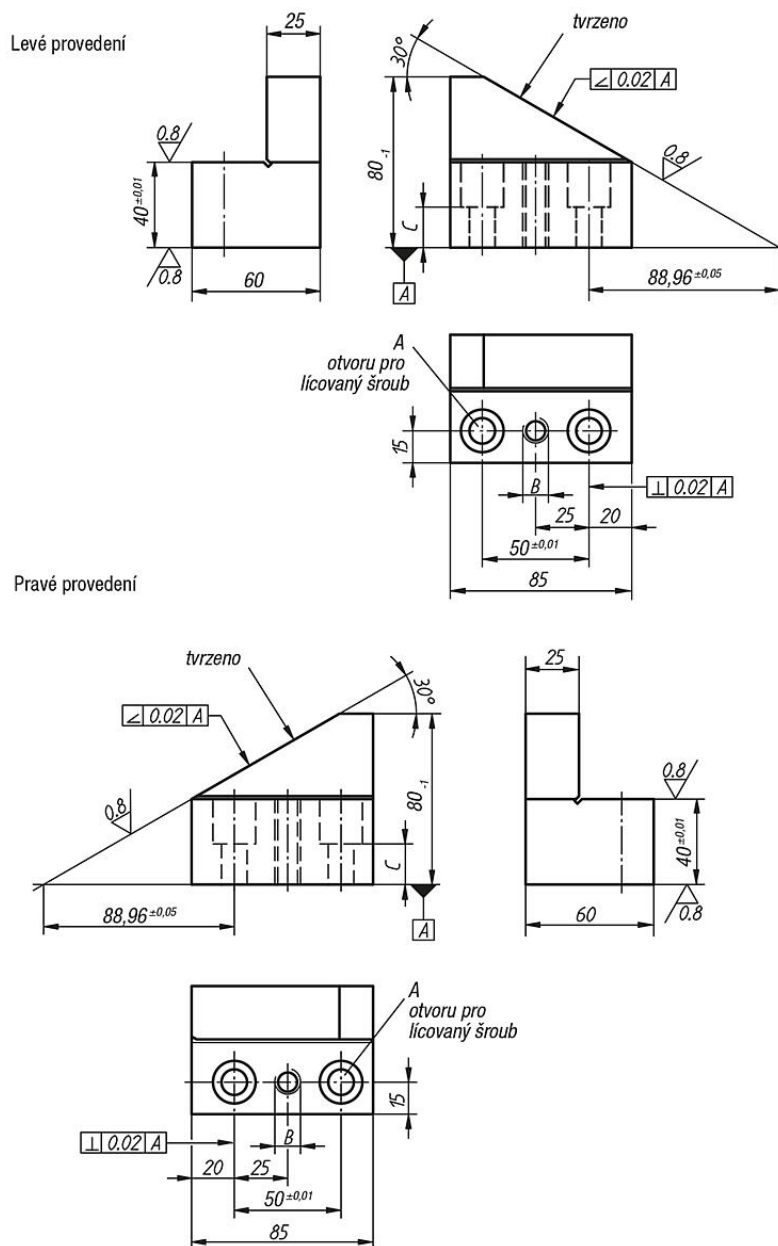
Upozornění:

Prizmatické bloky pravé a levé se používají k nastavení polohy oblých dílů.

Prizmatické bloky umožňují přizpůsobení se příslušným průměrům obrobku.

Prizmatické bloky

Výkresy



Přehled zboží

Prizmatické bloky

Objednací číslo pravé	Objednací číslo levé	A	B	C	D min.	D max.	Příslušný lícovaný šroub
K0819.6301230	K0819.6311230	12 F7	M12	23	50	600	K0815.112055
K0819.6301630	K0819.6311630	16 F7	M16	20	50	600	K0815.116055

