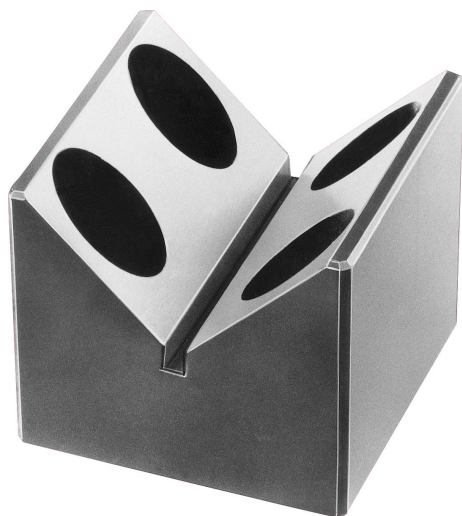


Prizma svislé

Popis zboží/obrázky produktu



Popis

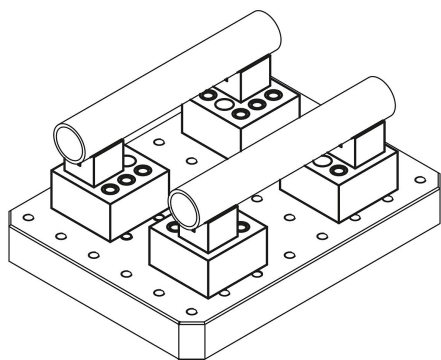
Materiál:

Zušlechtěná ocel.

Provedení:

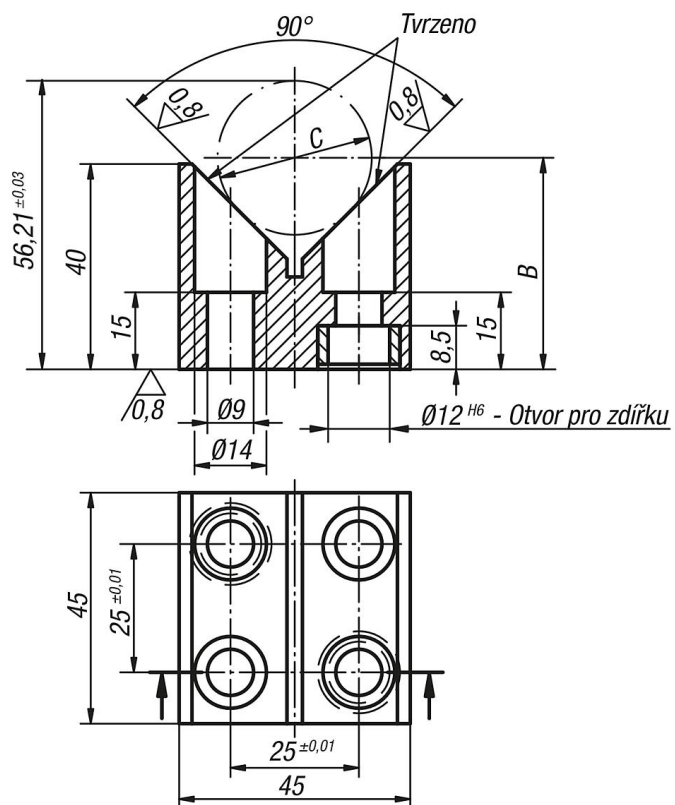
brynýrováno.

Prizmatické a dosedací plochy broušeny.



Prizma svislé

Výkresy



Přehled zboží

Prizma svislé

| Objednací číslo | C min. | C max. | C Zkušební Ø | B |
|-----------------|-----------|-----------|-----------------|-----------|
| K0819.60008040 | 15 | 50 | 30±0,003 | C/2X√2+20 |