

## Lícované šrouby, provedení B

### Popis zboží/obrázky produktu



### Popis

#### Materiál:

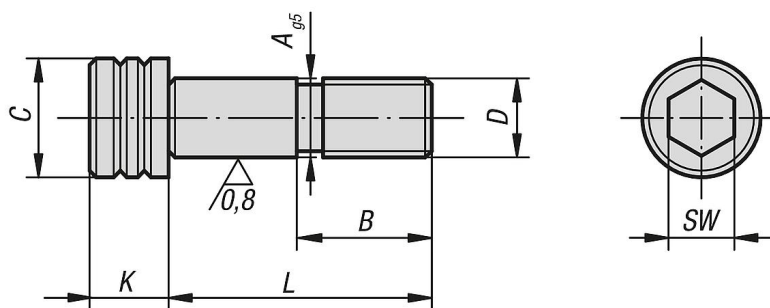
Zušlechtěná ocel.

#### Provedení:

Zušlechtěno a brynýrováno.

Zalícování broušeno.

### Výkresy



### Přehled zboží

#### Lícované šrouby provedení B

Objednací číslo	Provedení	A	B	C	D	K	L	SW	Utahovací moment max. Nm
K0815.12045	B	12	22	18	M12	12	45	10	88
K0815.12055	B	12	22	18	M12	12	55	10	88
K0815.12065	B	12	22	18	M12	12	65	10	88
K0815.12075	B	12	22	18	M12	12	75	10	88
K0815.16055	B	16	25	24	M16	16	55	14	216
K0815.16065	B	16	25	24	M16	16	65	14	216
K0815.16075	B	16	25	24	M16	16	75	14	216

