

Otočné kotouče

Popis zboží/obrázky produktu



Popis

Materiál:

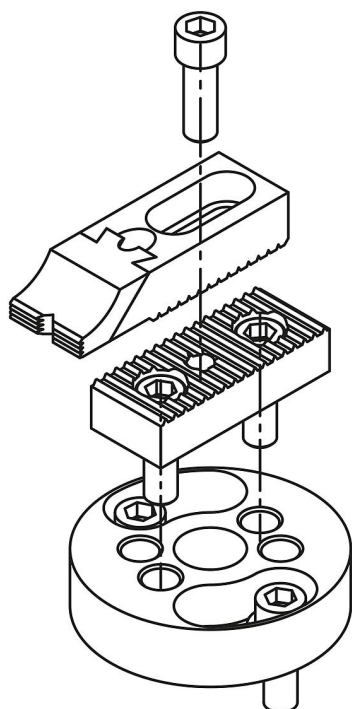
Zušlechtěná ocel.

Provedení:

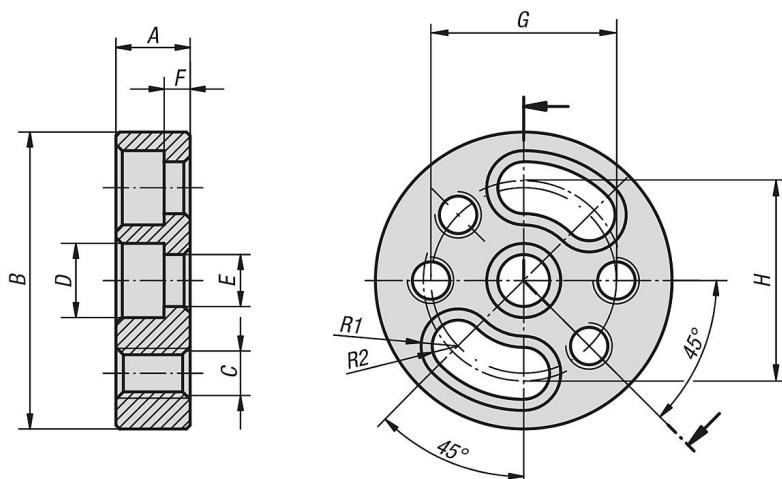
Brynýrováno.

Upozornění:

Musí-li být hloubkový upínač přestavitelný K0853.920 a K0853.930 přisunut k obrobku pod úhlem např. 30°, lze to provést pomocí otočného kotouče. Jako mezikus se na otočný kotouč namontuje nosná deska CL K0853.940, nasadí se hloubkový upínač a otočí do správné polohy.



Výkresy



Otočné kotouče

Přehled zboží

Otočné kotouče

Objednací číslo	A	B	C	D	E	F	G	H	R1	R2	Hmotnost kg
K0812.24212020	20	80	M12	20	14	7	50	50	10	7	0,49
K0812.24216025	25	100	M16	26	18	7	50	70,7	13	9	0,87