

Podložné bloky provedení D

Popis zboží/obrázky produktu



Popis

Materiál:

Zušlechtěná ocel.

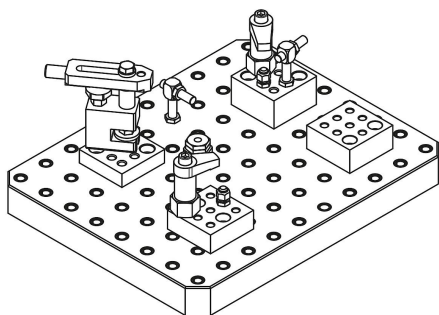
Provedení:

brynýrováno.

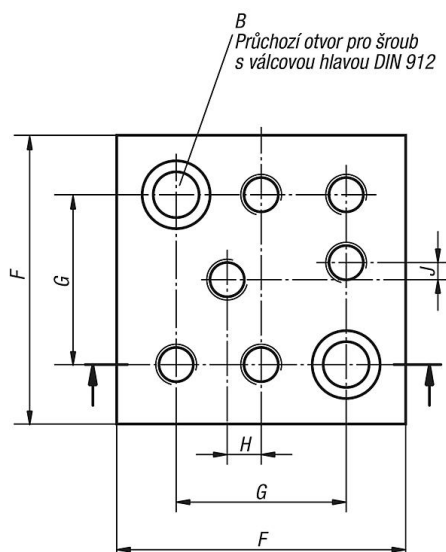
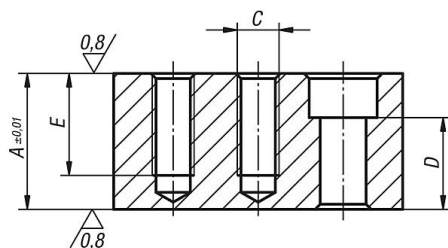
Dosedací plochy broušeny.

Upozornění:

Podkládací bloky slouží k dosažení určité výšky dosedací plochy. Dodatečné závitové otvory v podkládacích blocích se používají pro uchycení dalších prvků přípravků.



Výkresy



Podložné bloky provedení D

Přehled zboží

Podložné bloky provedení D

Objednáací číslo	A	B průchozí otvor pro šroub DIN 912	C	D	E	F	G	H	J	Hmotnost kg
K0811.14012025	25	M12	M12	12	25	85	50	10	5	1,22
K0811.14012032	32	M12	M12	19	32	85	50	10	5	1,56
K0811.14012040	40	M12	M12	27	30	85	50	10	5	1,97
K0811.14012050	50	M12	M12	37	30	85	50	10	5	2,5
K0811.14016025	25	M16	M16	8	25	85	50	10	5	1,04
K0811.14016032	32	M16	M16	15	32	85	50	10	5	1,33
K0811.14016040	40	M16	M16	23	35	85	50	10	5	1,7
K0811.14016050	50	M16	M16	33	35	85	50	10	5	2,12