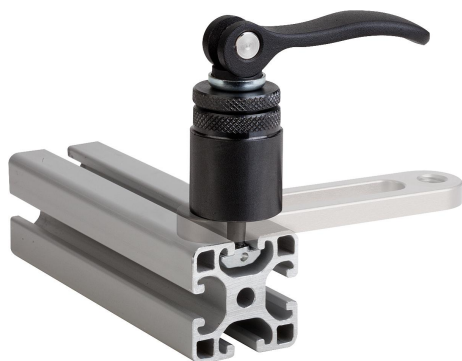


Excentrické upínací moduly

Popis zboží/obrázky produktu



Popis

Materiál:

Základní těleso z oceli. Excentrické páky z hliníkového odlitku.

Provedení:

Základní těleso brynýrováno. Kladivové matice zinkované. Excentrické páky potaženy černou práškovou hmotou.

Upozornění:

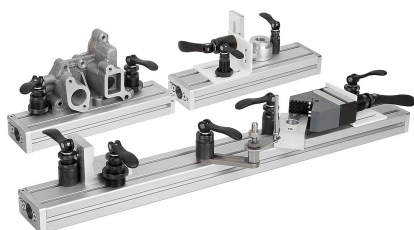
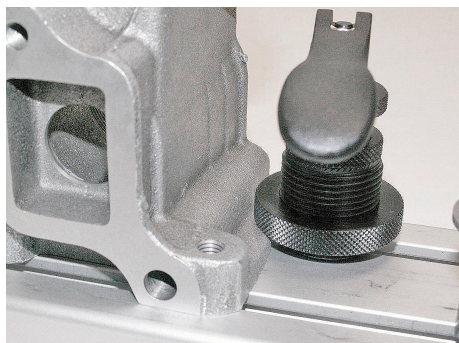
Upínací modul se nasadí shora do T-drážky a bezpečně, bez dodatečného nářadí, pomocí páky s excentrem se pevně upne.

Přednosti:

Excentrické upínací moduly lze použít na běžných systémech z hliníkových profilů nebo na stolech s T-drážkami pro dorážení, pevné sevření nebo upínání dílů a obrobků.

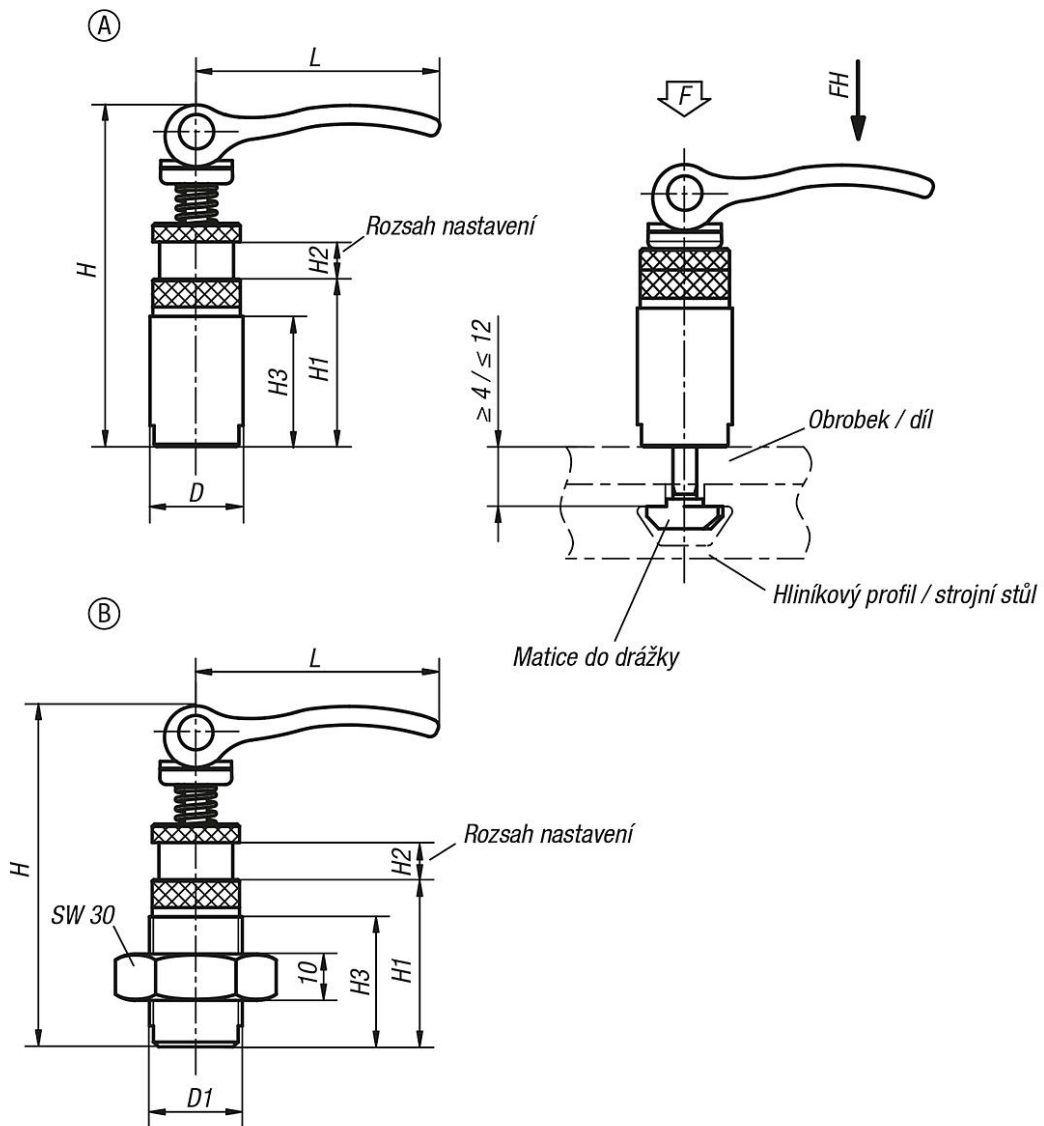
Excentrické upínací moduly

Popis zboží/obrázky produktu



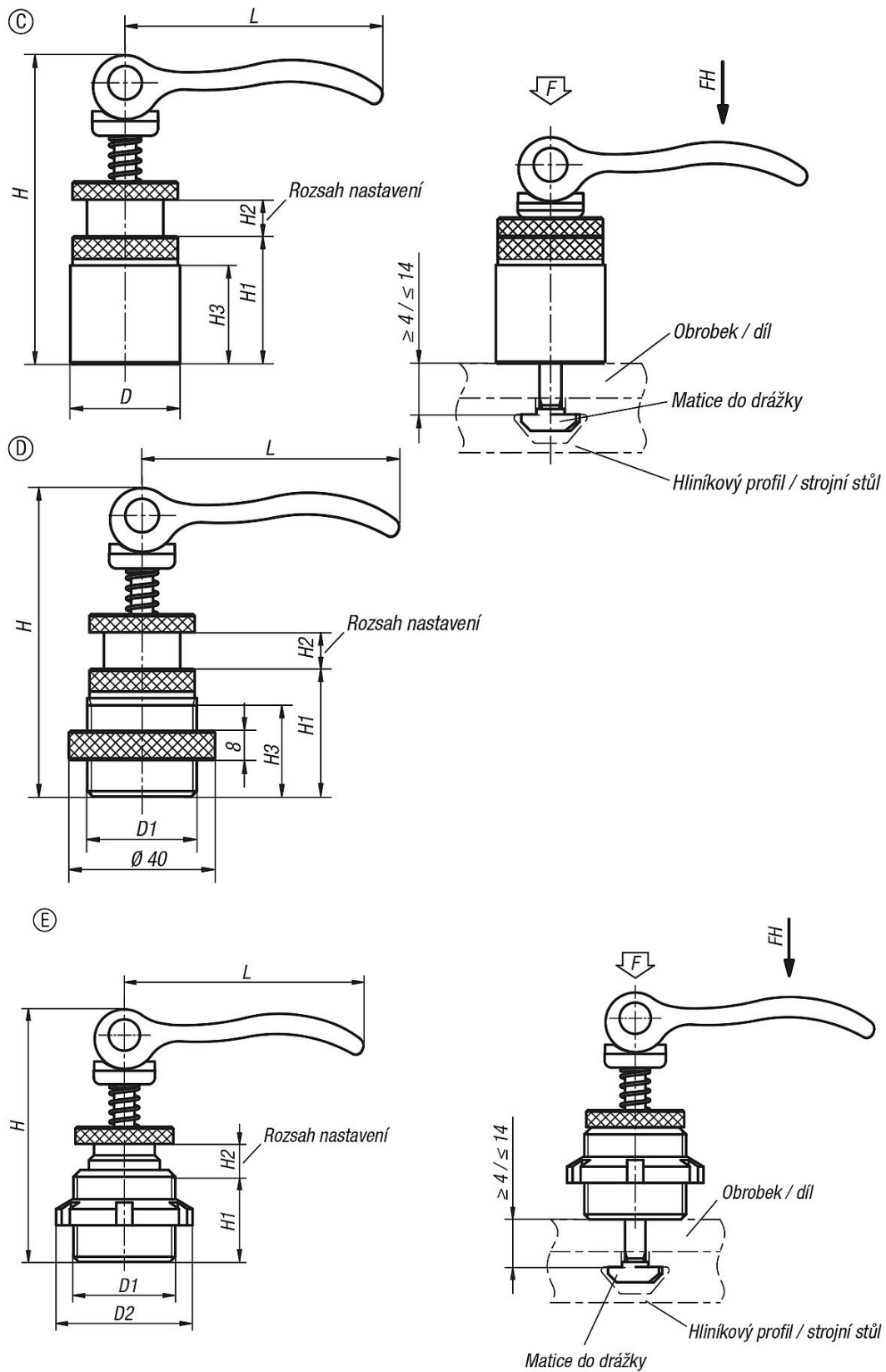
Excentrické upínací moduly

Výkresy



Excentrické upínací moduly

Výkresy



Excentrické upínací moduly

Přehled zboží

Objednáací číslo	Provedení	D	D1	D2	H	H1	H2	H3	L	Hodí se pro šířku drážky	Upínací síla F (kN)	Ruční síla FH N
K0754.00200808	A	20	-	-	73,5	36	8	28	52,3	8	2,5	100
K0754.10200808	B	-	M20x1,5	-	73,5	36	8	28	52,3	8	2,5	100
K0754.21150606	C	15	-	-	34	10	6	7	35	6	1,5	90
K0754.21201008	C	20	-	-	44	13	8	10	52	8	2,5	100
K0754.21301008	C	30	-	-	84,6	35	10	25	70,4	8	4	120
K0754.31301008	D	-	M30x2	40	84,6	35	10	25	70,4	8	4	120
K0754.41150706	E	-	M15X1	25	39	14	7		35	6	1,5	90
K0754.41200908	E	-	M20X1	32	50	18	9		52	8	2,5	100