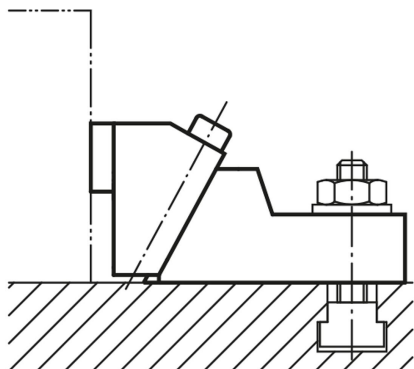


Stabilní upínací čelisti

Popis zboží/obrázky produktu



Popis

Materiál:

Základní těleso z temperované litiny, upínací čelisti cementační ocel.

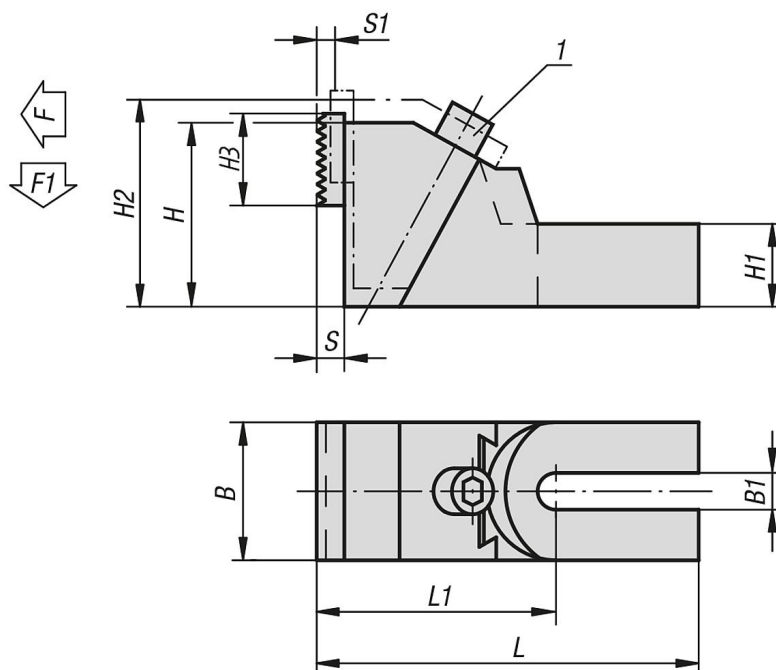
Provedení:

brynýrováno.
Upínací čelisti vytvrzeny.

Upozornění:

Upínací čelisti jsou otočné: hladká strana pro opracované obrobky, vroubkovaná strana pro surové upínací plochy. K upevnění stabilní upínací čelisti na stůl stroje doporučujeme použít dva upínací šrouby!

Výkresy



Přehled zboží

Stabilní upínací čelisti

Stabilní upínací čelisti

Přehled zboží

Objednací číslo	Hodí se pro šířku drážky	L	L1	B	B1	H	H1	H2	H3	S	S1	Upínací síla F (kN)	F1 kN	Moment utážení Nm
K0891.19	12/14/16/18	179	112,5	65	19	85	38	99	40	12	8	8/15/20/28	1,2/2,2/3/4,2	20/40/45/60
K0891.26	20/22/24/28/30	230	138,5	75	26	100	45	118	40	12	11	25/25/32/32/36	4,5/4,5/4,8/4,8/5,4	85/85/95/95/110
K0891.38	32/36/42	265	158	90	38	120	56	145	40	12	15	50	7,5	160