

Válcové rukojeti otočné s vnitřním šestihranem

Popis zboží/obrázky produktu



Popis

Materiál:

Rukojeť z termoplastu, ocelové části zinkované.

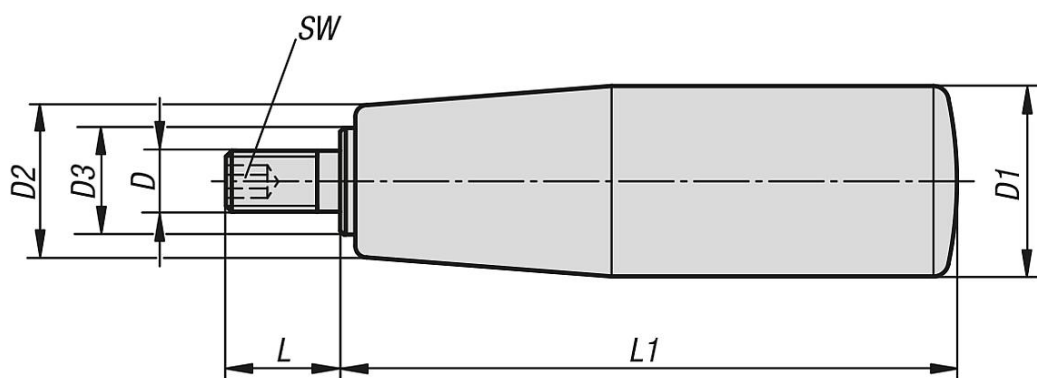
Provedení:

Povrch černě satinován.

Upozornění:

Válcové rukojeti se šroubují například k ručním ovládacím kolům a ovládacím klikám.

Výkresy



Přehled zboží

Válcové rukojeti otočné s vnitřním šestihranem

Objednací číslo	D	D1	D2	D3	L	L1	SW
K0740.06200520	M6	20	15	10	12	51	3
K0740.06230620	M6	23	18	10	12	62	3
K0740.08230620	M8	23	18	10	15	62	4
K0740.08250720	M8	25	19	10	15	71	4
K0740.10250720	M10	25	19	10	15	71	4
K0740.08250810	M8	26	22	14	15	81	4
K0740.10250810	M10	26	22	14	15	81	5
K0740.12260820	M12	26	22	14	15	81	5
K0740.10270930	M10	27	22	14	15	92	5
K0740.12270930	M12	27	22	14	15	92	5