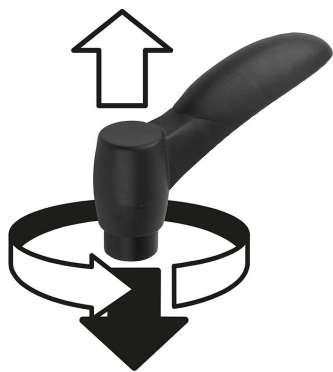


Upínací páka ECO z plastu, s vnějším závitem, se závitovou vložkou z oceli, modře pasivovaná

Popis zboží/obrázky produktu



uvolnění stlačením



Popis

Materiál:

Ovládací úchyt a vložka z vyztuženého plastu.
Závitový čep z oceli 5.8.

Provedení:

Ocel, modře pasivovaná.

Upozornění:

Sériově se dodává barva tmavošedá RAL 7021.

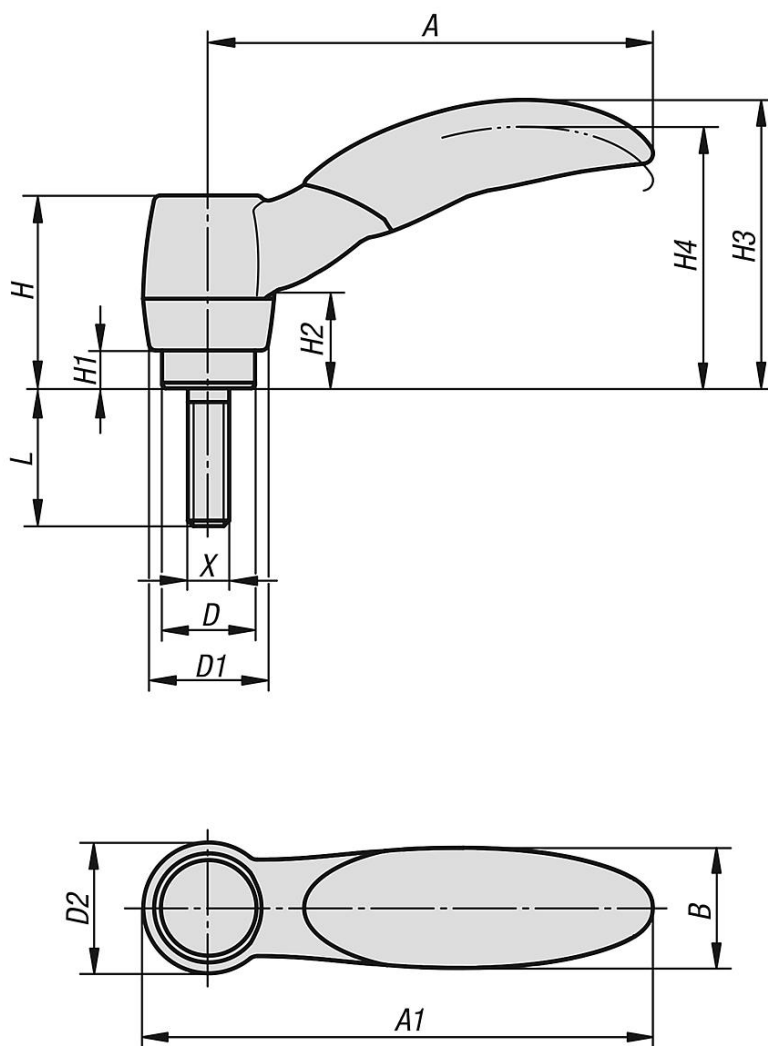
Při $L \geq 60$ mm činí délka závitu 60 mm.

Na vyžádání:

Další vnější závity, barvy, jakož i nadstandardní provedení.

Upínací páka ECO z plastu, s vnějším závitem, se závitovou vložkou z oceli, modře pasivovaná

Výkresy



Přehled zboží

Svěrací páky ECO s vnějším závitem

| Objednáací číslo | X | D | D1 | D2 | H | H1 | H2 | H3 | H4 | A | A1 | B | Počet zubů | L |
|------------------|----|------|------|------|------|-----|------|------|------|------|----|------|------------|----|
| K0252.1041X10 | M4 | 10 | 12,6 | 14,1 | 21,7 | 5 | 11,3 | 32 | 29,1 | 47,9 | 55 | 13 | 12 | 10 |
| K0252.1041X15 | M4 | 10 | 12,6 | 14,1 | 21,7 | 5 | 11,3 | 32 | 29,1 | 47,9 | 55 | 13 | 12 | 15 |
| K0252.1041X20 | M4 | 10 | 12,6 | 14,1 | 21,7 | 5 | 11,3 | 32 | 29,1 | 47,9 | 55 | 13 | 12 | 20 |
| K0252.1051X10 | M5 | 10 | 12,6 | 14,1 | 21,7 | 5 | 11,3 | 32 | 29,1 | 47,9 | 55 | 13 | 12 | 10 |
| K0252.1051X15 | M5 | 10 | 12,6 | 14,1 | 21,7 | 5 | 11,3 | 32 | 29,1 | 47,9 | 55 | 13 | 12 | 15 |
| K0252.1051X20 | M5 | 10 | 12,6 | 14,1 | 21,7 | 5 | 11,3 | 32 | 29,1 | 47,9 | 55 | 13 | 12 | 20 |
| K0252.1051X25 | M5 | 10 | 12,6 | 14,1 | 21,7 | 5 | 11,3 | 32 | 29,1 | 47,9 | 55 | 13 | 12 | 25 |
| K0252.2051X10 | M5 | 13,5 | 17 | 19 | 28 | 5,5 | 14 | 41,9 | 38 | 64,5 | 74 | 17,5 | 12 | 10 |
| K0252.2051X15 | M5 | 13,5 | 17 | 19 | 28 | 5,5 | 14 | 41,9 | 38 | 64,5 | 74 | 17,5 | 12 | 15 |
| K0252.2051X20 | M5 | 13,5 | 17 | 19 | 28 | 5,5 | 14 | 41,9 | 38 | 64,5 | 74 | 17,5 | 12 | 20 |
| K0252.2051X25 | M5 | 13,5 | 17 | 19 | 28 | 5,5 | 14 | 41,9 | 38 | 64,5 | 74 | 17,5 | 12 | 25 |
| K0252.2051X30 | M5 | 13,5 | 17 | 19 | 28 | 5,5 | 14 | 41,9 | 38 | 64,5 | 74 | 17,5 | 12 | 30 |
| K0252.2051X40 | M5 | 13,5 | 17 | 19 | 28 | 5,5 | 14 | 41,9 | 38 | 64,5 | 74 | 17,5 | 12 | 40 |
| K0252.2061X10 | M6 | 13,5 | 17 | 19 | 28 | 5,5 | 14 | 41,9 | 38 | 64,5 | 74 | 17,5 | 12 | 10 |
| K0252.2061X15 | M6 | 13,5 | 17 | 19 | 28 | 5,5 | 14 | 41,9 | 38 | 64,5 | 74 | 17,5 | 12 | 15 |
| K0252.2061X20 | M6 | 13,5 | 17 | 19 | 28 | 5,5 | 14 | 41,9 | 38 | 64,5 | 74 | 17,5 | 12 | 20 |
| K0252.2061X25 | M6 | 13,5 | 17 | 19 | 28 | 5,5 | 14 | 41,9 | 38 | 64,5 | 74 | 17,5 | 12 | 25 |

Upínací páka ECO z plastu, s vnějším závitem, se závitovou vložkou z oceli, modře pasivovaná

Přehled zboží

| Objednací číslo | X | D | D1 | D2 | H | H1 | H2 | H3 | H4 | A | A1 | B | Počet zubů | L |
|-----------------|-----|------|------|------|------|-----|------|------|------|------|----|------|------------|----|
| K0252.2061X30 | M6 | 13,5 | 17 | 19 | 28 | 5,5 | 14 | 41,9 | 38 | 64,5 | 74 | 17,5 | 12 | 30 |
| K0252.2061X40 | M6 | 13,5 | 17 | 19 | 28 | 5,5 | 14 | 41,9 | 38 | 64,5 | 74 | 17,5 | 12 | 40 |
| K0252.2081X10 | M8 | 13,5 | 17 | 19 | 28 | 5,5 | 14 | 41,9 | 38 | 64,5 | 74 | 17,5 | 12 | 10 |
| K0252.2081X15 | M8 | 13,5 | 17 | 19 | 28 | 5,5 | 14 | 41,9 | 38 | 64,5 | 74 | 17,5 | 12 | 15 |
| K0252.2081X20 | M8 | 13,5 | 17 | 19 | 28 | 5,5 | 14 | 41,9 | 38 | 64,5 | 74 | 17,5 | 12 | 20 |
| K0252.2081X25 | M8 | 13,5 | 17 | 19 | 28 | 5,5 | 14 | 41,9 | 38 | 64,5 | 74 | 17,5 | 12 | 25 |
| K0252.2081X30 | M8 | 13,5 | 17 | 19 | 28 | 5,5 | 14 | 41,9 | 38 | 64,5 | 74 | 17,5 | 12 | 30 |
| K0252.2081X40 | M8 | 13,5 | 17 | 19 | 28 | 5,5 | 14 | 41,9 | 38 | 64,5 | 74 | 17,5 | 12 | 40 |
| K0252.3081X20 | M8 | 17 | 20,4 | 23,9 | 40,7 | 10 | 23,1 | 58,1 | 53,3 | 81,1 | 93 | 22 | 12 | 20 |
| K0252.3081X25 | M8 | 17 | 20,4 | 23,9 | 40,7 | 10 | 23,1 | 58,1 | 53,3 | 81,1 | 93 | 22 | 12 | 25 |
| K0252.3081X30 | M8 | 17 | 20,4 | 23,9 | 40,7 | 10 | 23,1 | 58,1 | 53,3 | 81,1 | 93 | 22 | 12 | 30 |
| K0252.3081X40 | M8 | 17 | 20,4 | 23,9 | 40,7 | 10 | 23,1 | 58,1 | 53,3 | 81,1 | 93 | 22 | 12 | 40 |
| K0252.3081X50 | M8 | 17 | 20,4 | 23,9 | 40,7 | 10 | 23,1 | 58,1 | 53,3 | 81,1 | 93 | 22 | 12 | 50 |
| K0252.3081X60 | M8 | 17 | 20,4 | 23,9 | 40,7 | 10 | 23,1 | 58,1 | 53,3 | 81,1 | 93 | 22 | 12 | 60 |
| K0252.3101X20 | M10 | 17 | 20,4 | 23,9 | 40,7 | 10 | 23,1 | 58,1 | 53,3 | 81,1 | 93 | 22 | 12 | 20 |
| K0252.3101X25 | M10 | 17 | 20,4 | 23,9 | 40,7 | 10 | 23,1 | 58,1 | 53,3 | 81,1 | 93 | 22 | 12 | 25 |
| K0252.3101X30 | M10 | 17 | 20,4 | 23,9 | 40,7 | 10 | 23,1 | 58,1 | 53,3 | 81,1 | 93 | 22 | 12 | 30 |
| K0252.3101X40 | M10 | 17 | 20,4 | 23,9 | 40,7 | 10 | 23,1 | 58,1 | 53,3 | 81,1 | 93 | 22 | 12 | 40 |
| K0252.3101X50 | M10 | 17 | 20,4 | 23,9 | 40,7 | 10 | 23,1 | 58,1 | 53,3 | 81,1 | 93 | 22 | 12 | 50 |
| K0252.3101X60 | M10 | 17 | 20,4 | 23,9 | 40,7 | 10 | 23,1 | 58,1 | 53,3 | 81,1 | 93 | 22 | 12 | 60 |