

Aretační zarážky

Popis zboží/obrázky produktu



Popis

Materiál:

Pouzdro ze zinkového odlitku, potaženo umělou hmotou.

Osa ocel.

Podložka plast.

Pojistný kroužek z pružinové oceli.

Zápustný šroub z oceli třídy pevnosti 8.8.

Provedení:

Pouzdro černé nebo červené.

Osa z oceli, modře pasivovaná.

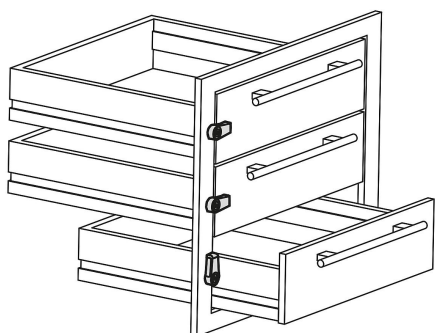
Pojistný kroužek, zápustný šroub černý.

Upozornění:

Zarážkový bod každých 90°.

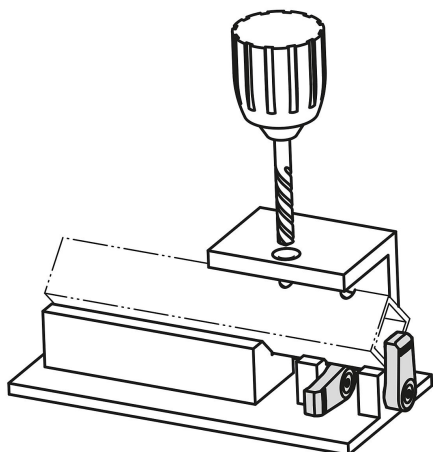


DESIGN
AWARD
2015

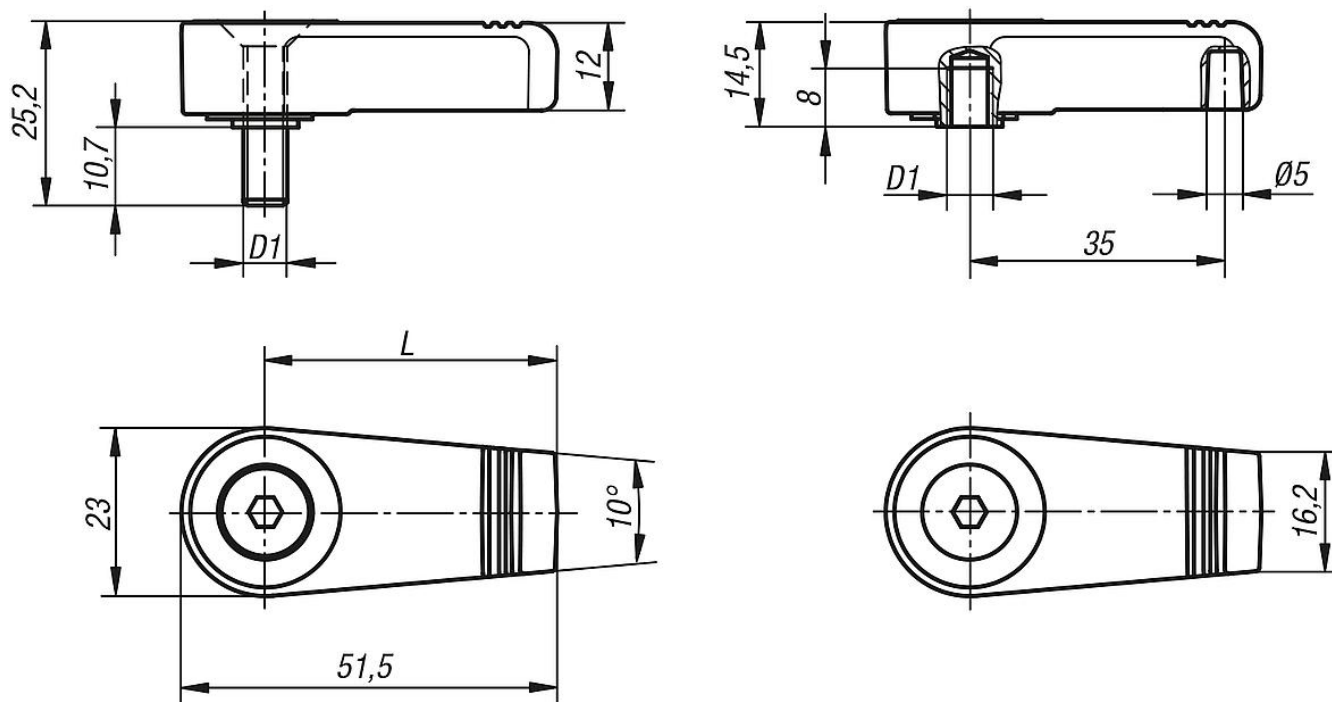


Aretační zarážky

Popis zboží/obrázky produktu



Výkresy



Přehled zboží

Aretační zarážky

Objednací číslo	Barva základního tělesa	Provedení	L	D1
K0271.140061	černá	vnitřní závit	40	M6
K0271.140062	červená	vnitřní závit	40	M6
K0271.140061X10	černá	vnější závit	40	M6
K0271.140062X10	červená	vnější závit	40	M6

