

# Olejové měrky, provedení B, s otvorem pro odvzdušnění

## Popis zboží/obrázky produktu



### Popis

#### Materiál:

Úchytka z termoplast. polyamidu.  
Měrka oleje z oceli.  
O-kroužek z pryže (NBR), 70 Shore.

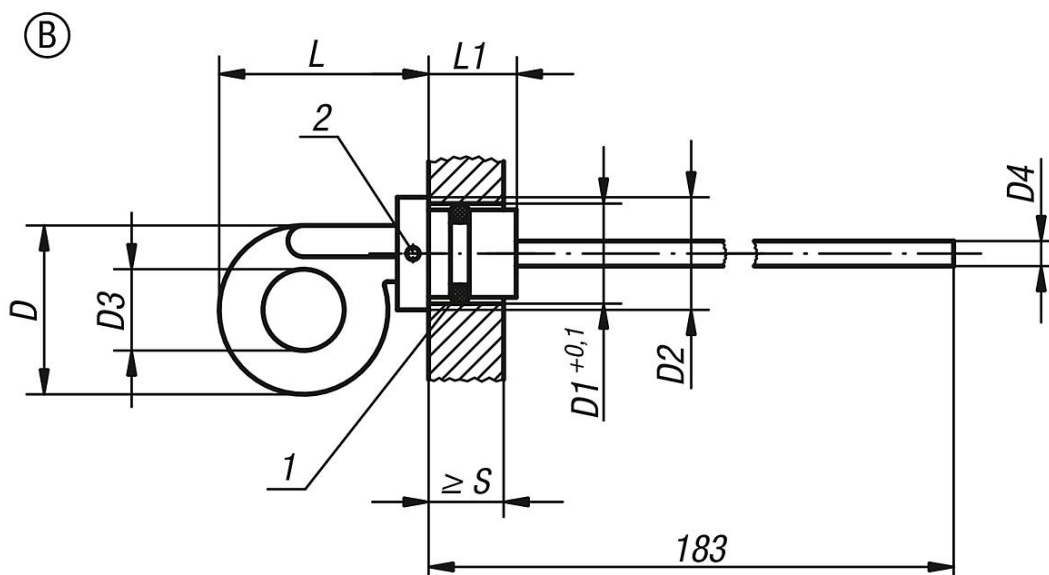
#### Provedení:

Část pro uchycení, černá.  
Měrka hladiny oleje, fosfátovaná.

#### Odkaz na výkres:

- 1) O-kroužek
- 2) Otvor pro odvzdušnění

## Výkresy



## Přehled zboží

| Objednací číslo | Provedení | D  | D1 | D2 | D3 | D4<br>∅ | L    | L1 | S<br>min. |
|-----------------|-----------|----|----|----|----|---------|------|----|-----------|
| K0468.22714     | B         | 27 | 14 | 18 | 13 | 4       | 34   | 13 | 10        |
| K0468.23218     | B         | 32 | 18 | 24 | 14 | 5       | 45   | 17 | 9         |
| K0468.23220     | B         | 32 | 20 | 24 | 14 | 5       | 44,5 | 18 | 10        |