

Pryžový silentblok, z oceli, typ K, kónický s vnějším závitem

Popis zboží/obrázky produktu



Popis

Materiál:

Kovové díly z oceli, pevnost 5.6.

Elastomer přírodní kaučuk, tvrdost střední, 55° Shore A.

Provedení:

Ocel, pozinkovaná.

Upozornění:

Pryžové dorazy se vyznačují odolností a účinným odpružením a tlumením nárazů.

Pryžové dorazy jsou zejména vhodné k elastickému omezení dráhy a k odpružení nárazů u mobilních i nemobilních agregátů, strojů i jako běžné dorazy.

Vzhledem ke složení materiálu jsou pryžové silentbloky kontaktní, což může vést ke vzniku otěru a zbarvení např. na podlahách nebo kontaktních plochách.

Na poptávku jsou k dispozici bezkontaktně zbarvené pryžové silentbloky z EPDM ve světle šedé barvě.

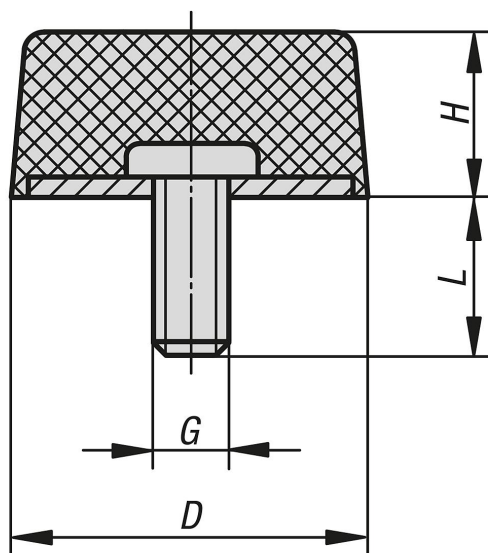
Teplotní rozsah:

-30 °C až +80 °C

Na vyžádání:

Jiné tvrdosti Shore.

Výkresy



Přehled zboží

Pryžové silentbloky, konické

| Objednací číslo | D | H | G | L | Tuhost pružiny N/mm | Zatížení N |
|-----------------|----|----|-----|----|------------------------|---------------|
| K0575.05001855 | 50 | 18 | M10 | 28 | 670 | 3600 |
| K0575.02501755 | 25 | 17 | M6 | 18 | 119 | 678 |

Pryžový silentblok, z oceli, typ K, kónický s vnějším závitem

Přehled zboží
