

# Olejové lisovací zátky, provedení C, s odvzdušněním a filtrem vzduchu

## Popis zboží/obrázky produktu



### Popis

#### Materiál:

Pouzdro z termoplastu, polyamid 66, kryt z polyamidu 66. Filtr vzduchu z polyuretanu (PU pěna), o-kroužek z gumy (NBR).

#### Provedení:

Pouzdro černé, kryt červený. Jemnost filtru 50  $\mu\text{m}$ .

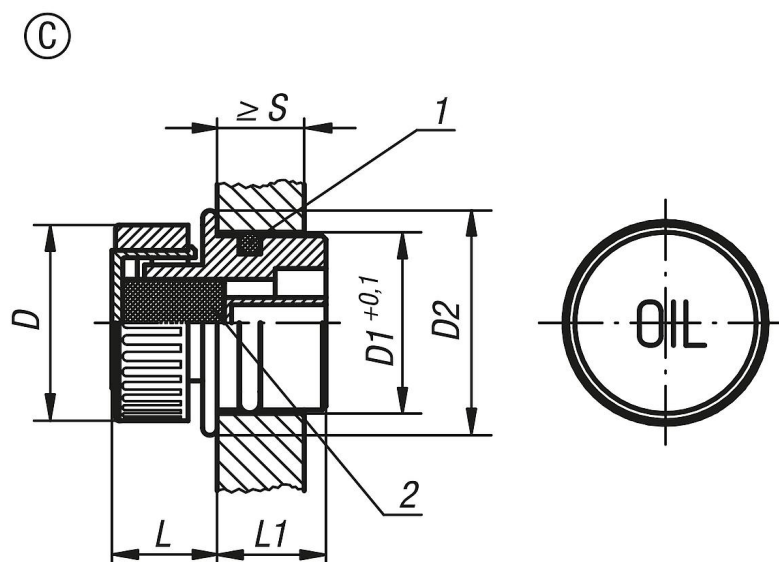
#### Teplotní rozsah:

Teplotní odolnost u oleje až do 100 °C.

#### Odkaz na výkres:

- 1) O-kroužek
- 2) Filtr vzduchu

## Výkresy



## Přehled zboží

Objednací číslo	Provedení	D	D1	D2	L	L1	S min.
K0451.33018	C	30	18	23	14	14	8
K0451.33020	C	30	20	24	14	15,5	8
K0451.33026	C	30	26	30	14	16,5	9,5
K0451.33030	C	30	30	34	14	17	9,5