

# Olejové lisovací zátky, provedení B, s odvzdušněním

## Popis zboží/obrázky produktu



### Popis

#### Materiál:

Pouzdro, kryt, termoplast, polyamid 66. O-kroužek guma (NBR).

#### Provedení:

Pouzdro černé, kryt červený.

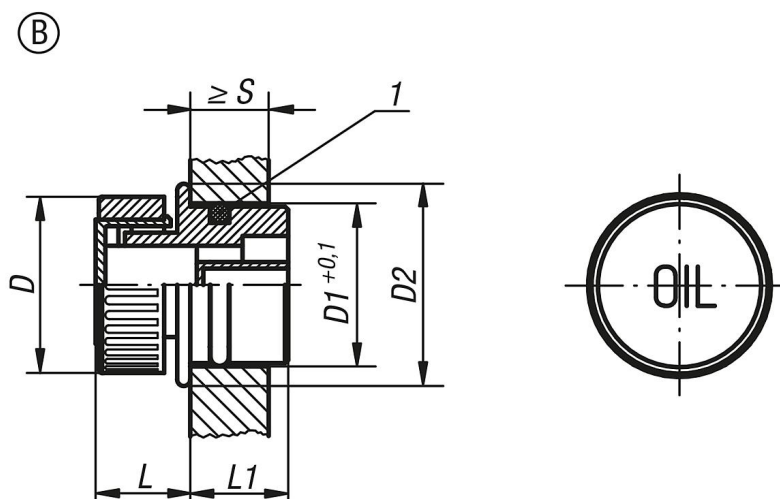
#### Teplotní rozsah:

Teplotní odolnost u oleje až do 100 °C.

#### Odkaz na výkres:

1) O-kroužek

## Výkresy



## Přehled zboží

Objednací číslo	Provedení	D	D1	D2	L	L1	S min.
K0451.23018	B	30	18	23	14	14	8
K0451.23020	B	30	20	24	14	15,5	8
K0451.23026	B	30	26	30	14	16,5	9,5
K0451.23030	B	30	30	34	14	17	9,5