

Ovládací kola DIN 950 z šedé litiny, bez rukojeti

Popis zboží/obrázky produktu



Popis

Materiál:

Ovládací kola šedá litina.

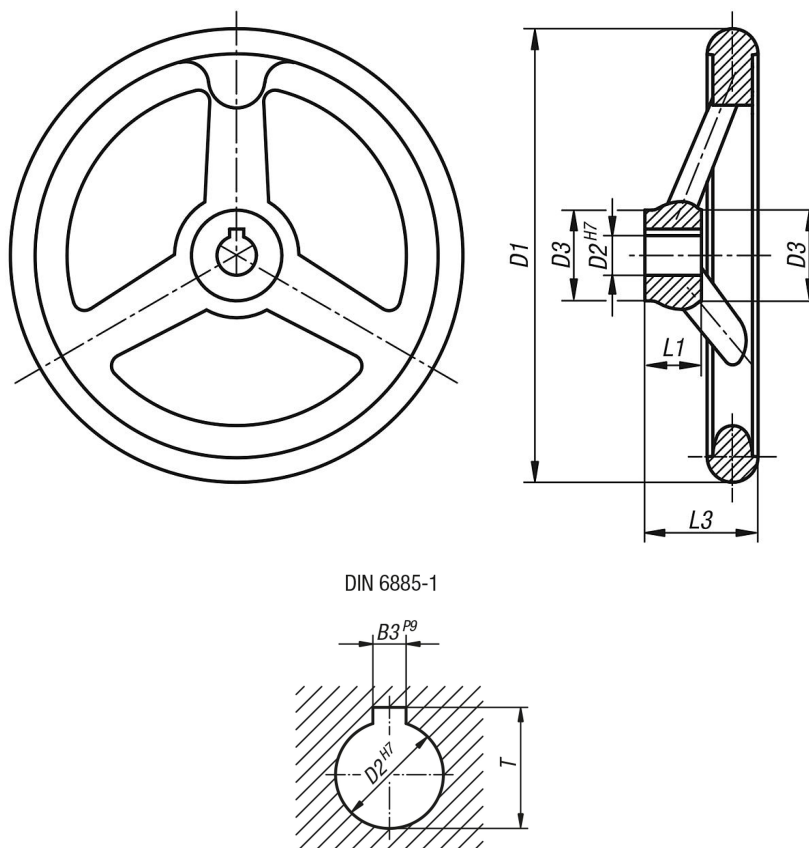
Provedení:

Věncovina kola vysoustružen a vyleštěn.

Na vyžádání:

Náboje s vnitřním čtyřhranem nebo ovládací kola potažená umělou hmotou.

Výkresy



Přehled zboží

Objednací číslo	Provedení 1	D1	D2	D3	L1	L3	B3	T	Počet paprsků
K0671.0080X10	kalibrovaný otvor	80	10H7	25	16	29	-	-	3
K0671.0080X12	kalibrovaný otvor	80	12H7	25	16	29	-	-	3
K0671.0100X10	kalibrovaný otvor	100	10H7	26	17	33	-	-	3
K0671.0100X12	kalibrovaný otvor	100	12H7	26	17	33	-	-	3
K0671.0125X12	kalibrovaný otvor	125	12H7	33	18	36	-	-	3
K0671.0125X14	kalibrovaný otvor	125	14H7	33	18	36	-	-	3

Ovládací kola DIN 950 z šedé litiny, bez rukojeti

Přehled zboží

Objednací číslo	Provedení 1	D1	D2	D3	L1	L3	B3	T	Počet paprsků
K0671.0140X14	kalibrovaný otvor	140	14H7	33	19	39	-	-	3
K0671.0140X16	kalibrovaný otvor	140	16H7	33	19	39	-	-	3
K0671.0160X14	kalibrovaný otvor	160	14H7	37	20	40	-	-	3
K0671.0160X16	kalibrovaný otvor	160	16H7	37	20	40	-	-	3
K0671.0180X16	kalibrovaný otvor	180	16H7	36	22	43	-	-	3
K0671.0180X18	kalibrovaný otvor	180	18H7	36	22	43	-	-	3
K0671.0200X18	kalibrovaný otvor	200	18H7	38	24	45	-	-	3
K0671.0200X22	kalibrovaný otvor	200	22H7	38	24	45	-	-	3
K0671.0250X22	kalibrovaný otvor	250	22H7	46	28	50	-	-	5
K0671.0250X26	kalibrovaný otvor	250	26H7	46	28	50	-	-	5
K0671.0315X26	kalibrovaný otvor	315	26H7	54	33	56	-	-	5
K0671.0315X30	kalibrovaný otvor	315	30H7	54	33	56	-	-	5
K0671.0400X30	kalibrovaný otvor	400	30H7	68	38	63	-	-	5
K0671.0400X34	kalibrovaný otvor	400	34H7	68	38	63	-	-	5
K0671.0500X34	kalibrovaný otvor	500	34H7	79	45	72	-	-	5
K0671.0500X40	kalibrovaný otvor	500	40H7	79	45	72	-	-	5
K0671.1080X10	lícovaný otvor s drážkou	80	10H7	25	16	29	3	11,4	3
K0671.1080X12	lícovaný otvor s drážkou	80	12H7	25	16	29	4	13,8	3
K0671.1100X10	lícovaný otvor s drážkou	100	10H7	26	17	33	3	11,4	3
K0671.1100X12	lícovaný otvor s drážkou	100	12H7	26	17	33	4	13,8	3
K0671.1125X12	lícovaný otvor s drážkou	125	12H7	33	18	36	4	13,8	3
K0671.1125X14	lícovaný otvor s drážkou	125	14H7	33	18	36	5	16,3	3
K0671.1140X14	lícovaný otvor s drážkou	140	14H7	33	19	39	5	16,3	3
K0671.1140X16	lícovaný otvor s drážkou	140	16H7	33	19	39	5	18,3	3
K0671.1160X14	lícovaný otvor s drážkou	160	14H7	37	20	40	5	16,3	3
K0671.1160X16	lícovaný otvor s drážkou	160	16H7	37	20	40	5	18,3	3
K0671.1180X16	lícovaný otvor s drážkou	180	16H7	36	22	43	5	18,3	3
K0671.1180X18	lícovaný otvor s drážkou	180	18H7	36	22	43	6	20,8	3
K0671.1200X18	lícovaný otvor s drážkou	200	18H7	38	24	45	6	20,8	3
K0671.1200X22	lícovaný otvor s drážkou	200	22H7	38	24	45	6	24,8	3
K0671.1250X22	lícovaný otvor s drážkou	250	22H7	46	28	50	6	24,8	5
K0671.1250X26	lícovaný otvor s drážkou	250	26H7	46	28	50	8	29,3	5
K0671.1315X26	lícovaný otvor s drážkou	315	26H7	54	33	56	8	29,3	5
K0671.1315X30	lícovaný otvor s drážkou	315	30H7	54	33	56	8	33,3	5
K0671.1400X30	lícovaný otvor s drážkou	400	30H7	68	38	63	8	33,3	5
K0671.1400X34	lícovaný otvor s drážkou	400	34H7	68	38	63	10	37,3	5
K0671.1500X34	lícovaný otvor s drážkou	500	34H7	79	45	72	10	37,3	5
K0671.1500X40	lícovaný otvor s drážkou	500	40H7	79	45	72	12	43,3	5