

Pryžová ochranná víčka pro ploché upínací magnety

Popis zboží/obrázky produktu



Popis

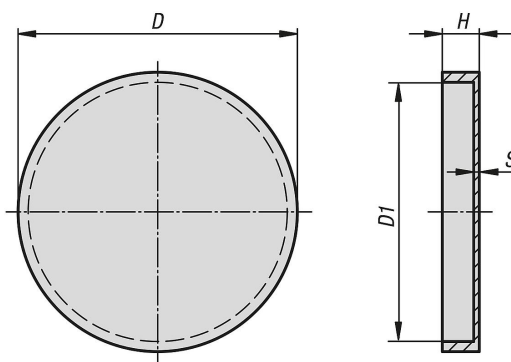
Materiál:
Syntetická pryž.

Provedení:
Černé.

Upozornění:
K ochraně citlivých povrchů. Pryžové ochranné čepičky se navlékají přes přídržné plochy plochých upínačů. Smyková síla, kterou lze magnet posouvat, se zdvojnásobí a dosáhne téměř původní přídržné síly magnetu. Pryžové ochranné čepičky vodné pro všechna plochá chapadla o průměru 50 mm, 63 mm a 80 mm.

Teplotní rozsah:
max. 60 °C.

Výkresy



Přehled zboží

Pryžová ochranná víčka pro ploché upínací magnety

Objednací číslo	D	D1	H	S
K0561.50	52	50	6	0,5
K0561.63	65	63	8	0,5
K0561.80	83	80	11	0,5