

Magnety (ploché) se zahloubeným otvorem z tvrdého feritu

Popis zboží/obrázky produktu



Popis

Materiál:

Pouzdro z oceli.
Magnetické jádro, tvrdý ferit.

Provedení:

Pouzdro pozinkované.

Upozornění:

Stíněný systém.

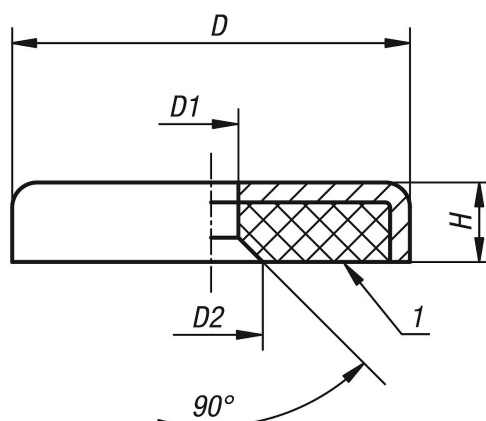
Teplotní rozsah:

max. 200 °C.

Odkaz na výkres:

1) přitlačná plocha

Výkresy



Přehled zboží

Magnety (ploché) se zahloubeným otvorem, z tvrdého feritu

Objednací číslo	D	D1	D2	H	Přidrzná síla N
K0555.01	16±0,15	3,5 ±0,2	7,5±1	4,5	14
K0555.02	20±0,15	4,2±0,2	8,5±1	6	22
K0555.03	25±0,15	5,5±0,2	12±1	7	36
K0555.04	32±0,20	5,5±0,2	12±1	7	72
K0555.05	40±0,20	5,5±0,2	13±1	8	90