

Šestihřanné matice s kulovou páňvičkou

Popis zboží/obrázky produktu



Popis

Materiál:

Zušlechtěná ocel nebo nerezová ocel A2.

Provedení:

Ocelové provedení:

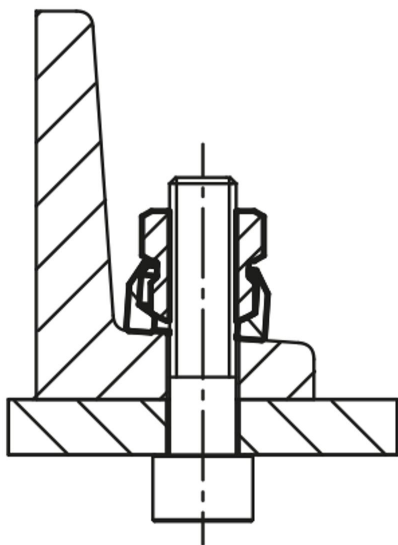
zušlechtěno na 900 N/mm², brynýrováno.

Nerezové provedení:

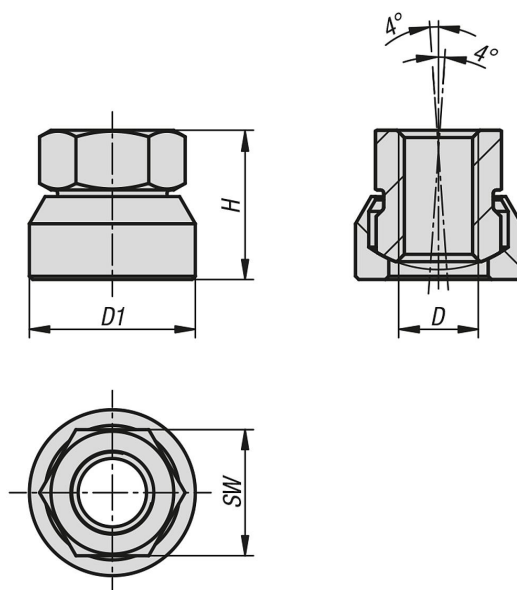
zušlechtěno na 900 N/mm², bez povrchové úpravy.

Upozornění:

Díly s pojistkou proti ztracení (jednodílné).



Výkresy



Přehled zboží

Šestihránné matice s kulovou páňvičkou

Přehled zboží

Šestihránné matice s kulovou páňvičkou

Objednací číslo	Materiál základní těleso	D	D1	H	SW
K0794.08	ocel	M8	18	15	13
K0794.10	ocel	M10	22	18,5	17
K0794.12	ocel	M12	25	22,5	19
K0794.16	ocel	M16	31	29	24
K0794.808	nerezová ocel A2	M8	18	15	13
K0794.810	nerezová ocel A2	M10	22	18,5	17
K0794.812	nerezová ocel A2	M12	25	22,5	19
K0794.816	nerezová ocel A2	M16	31	29	24